

MADE IN ITALY

Rilevazione gas refrigeranti

REFRIGERANT GAS DETECTION

**Tecno
Control**

WE'RE A RESILIENT GROUP

Being a Group means having the culture, expertise, service and products the Customer needs to succeed.

CPF Industriale, Geca and Tecnocontrol have been created to meet market demand in real time, to show credibility and structural strength.

It's true. We're a resilient group because in over 70 years we have been able to understand and bring technology, products and customer service in line with the real needs of our Customers, who have changed incredibly over time. We have placed extreme attention on listening, analysing and studying without interfering with the final goal: **Uncompromised Quality.**

Our Group is currently able to design, manufacture and sell in the OEM, Industrial Gas Companies, Plumbing and Heating, HVAC, Gas distribution, Gas Safety and Oil & Gas sectors and operates in 91 countries worldwide.



Rilevazione gas refrigeranti

REFRIGERANT GAS DETECTION

MADE IN ITALY

**KIT DI TARATURA
A CONNESSIONE RAPIDA**
PRESS FIT CALIBRATION CAP

DISPLAY A COLORI
COLORED DISPLAY

PRESSACAVI M16
M16 CABLE GLANDS

**SENSORE
SOSTITUIBILE**
REPLACEABLE
SENSOR CARTIDGE



CONNESSIONE BLUETOOTH
BLUETOOTH CONNECTIVITY

PRESSACAVI M20
M20 CABLE GLANDS

FILTRO IN GORE
GORE FILTER

IP67



STATO NORMALE
NORMAL STATUS



STATO GUASTO
FAULT STATUS



STATO ALLARME
ALARM STATUS

GDR300

RILEVATORE PER GAS REFRIGERANTI
REFRIGERANT GAS DETECTOR

IP67



La connessione alla centrale gas può avvenire mediante:

- Segnale 4-20mA
- Modbus - RS485

Inoltre il rilevatore è dotato di modulo bluetooth, attraverso il quale è possibile:

- Visualizzazione della misura in tempo reale
- Visualizzazione dello stato del rilevatore
- Verifica e taratura
- Test elettrico
- Configurazione relè
- Configurazione RS485
- Visualizzazione dati cartuccia

Outputs connection:

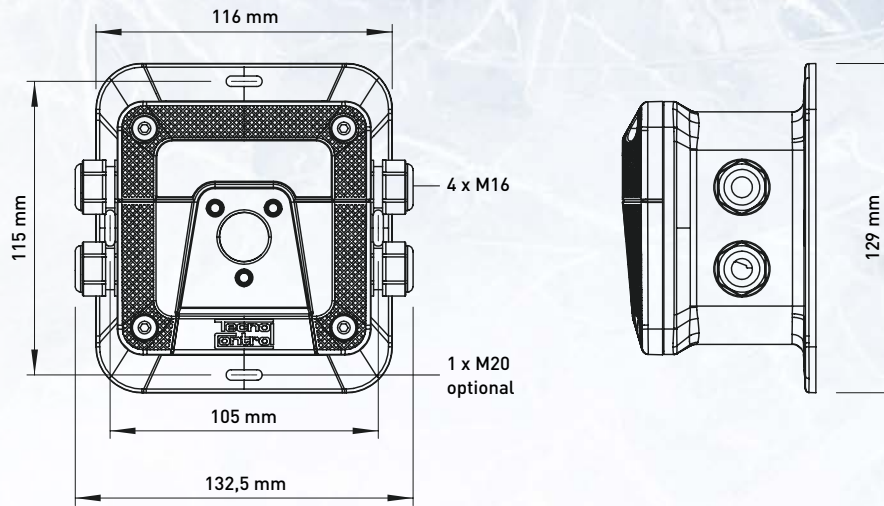
- 4-20mA
- Modbus - RS485

Bluetooth connectivity:

- Real time gas measurement & alarm
- Testing & calibration
- Modbus configuration
- View sensor type, serial number, temperature, electronics, and firmware information
- Non-intrusive set-up and maintenance

CARATTERISTICHE SENSORI / SENSOR SPECIFICATIONS

CODICE / CODE	DESCRIZIONE / DESCRIPTION	GAS / GAS
SENSORE ELETTROCHIMICO / ELECTROCHEMICAL SENSOR		
GDR300EA	4-20mA - 1.000 ppm - BT - Modbus	NH ₃
GDR300EAH	4-20mA - 100 ppm - BT - Modbus	NH ₃
SENSORE PELLISTOR / PELLISTOR SENSOR		
GDR300PP	4-20mA - 100% LFL - BT - Modbus	R290 (Propano / Propane)
GDR300PG	4-20mA - 100% LFL - BT - Modbus	R600 (n-Butano)
GDR300PX	4-20mA - 100% LFL - BT - Modbus	A richiesta / On request
SENSORE INFRAROSSO / INFRARED SENSOR		
GDR300IC25	4-20mA - 5.000 ppm - BT - Modbus	CO ₂
GDR300IC210	4-20mA - 10.000 ppm - (1% Vol.) - BT - Modbus	CO ₂
GDR300IC220	4-20mA - 20.000 ppm - (2% Vol.) - BT - Modbus	CO ₂
GDR300IC250	4-20mA - 50.000 ppm - (5% Vol.) - BT - Modbus	CO ₂
GDR300I1	4-20mA - 100% LFL - BT - Modbus	R290 (Propano / Propane)
GDR300I2	4-20mA - 100% LFL - BT - Modbus	R600 (n-Butano)
GDR300I3	4-20mA - 2.000 ppm - BT - Modbus	R407c
GDR300I4	4-20mA - 2.000 ppm - BT - Modbus	R410a
GDR300I5	4-20mA - 2.000 ppm - BT - Modbus	R507
GDR300I6	4-20mA - 2.000 ppm - BT - Modbus	R449a
GDR300I7	4-20mA - 2.000 ppm - BT - Modbus	R32
GDR300I8	4-20mA - 2.000 ppm - BT - Modbus	R134a
GDR300I9	4-20mA - 2.000 ppm - BT - Modbus	R404a
GDR300I10	4-20mA - 2.000 ppm - BT - Modbus	R1234ze
GDR300I11	4-20mA - 2.000 ppm - BT - Modbus	R1234yf
GDR300I12	4-20mA - 2.000 ppm - BT - Modbus	R454b
GDR300I13	4-20mA - 2.000 ppm - BT - Modbus	R454c
GDR300IX	4-20mA - 2.000 ppm - BT - Modbus	A richiesta / On request
SENSORE SEMICONDUZIONE / SEMICONDUCTOR SENSOR		
GDR300S3	4-20mA - 1.000 ppm - BT - Modbus	R407c
GDR300S4	4-20mA - 1.000 ppm - BT - Modbus	R410a
GDR300S5	4-20mA - 1.000 ppm - BT - Modbus	R507
GDR300S6	4-20mA - 1.000 ppm - BT - Modbus	R449a
GDR300S7	4-20mA - 1.000 ppm - BT - Modbus	R32
GDR300S8	4-20mA - 1.000 ppm - BT - Modbus	R134a
GDR300S9	4-20mA - 1.000 ppm - BT - Modbus	R404a
GDR300S10	4-20mA - 1.000 ppm - BT - Modbus	R1234ze
GDR300S11	4-20mA - 1.000 ppm - BT - Modbus	R1234yf
GDR300S12	4-20mA - 1.000 ppm - BT - Modbus	R454b
GDR300S13	4-20mA - 1.000 ppm - BT - Modbus	R454c
GDR300SX	4-20mA - 1.000 ppm - BT - Modbus	A richiesta / On request



SPECIFICHE TECNICHE TECHNICAL SPECIFICATIONS

ALIMENTAZIONE <i>POWER SUPPLY</i>	12-24 Vac / Vdc 12-24 Vac / Vdc
USCITE <i>OUTPUTS</i>	4 -20 mA + Modbus - RS485 4 -20 mA + Modbus - RS485
TEMPERATURA DI FUNZIONAMENTO <i>WORKING TEMPERATURE</i>	- 40°C + 60°C for Infrared & Pellistor - 40°C + 50°C for Electrochemical - 30°C + 60°C for Semiconductor
CARTUCCIA SENSORE <i>CARTRIDGE SENSOR</i>	Sostituibile <i>Replaceable</i>
CUSTODIA <i>ENCLOSURE</i>	IP67

TIPO DI SENSORE <i>SENSOR TYPE</i>	Elettrochimico Infrarosso Pellistor Semiconduttore <i>Electrochemical Infrared Pellistor Semiconductor</i>
RANGE <i>RANGE</i>	Elettrochimico: 0-100 ppm / 0-1000 ppm Infrarosso: 0-100% LFL / 0-2.000 ppm / 0-1-2-5% Vol / 0-5.000 ppm Pellistor: 0-100% LFL Semiconduttore: 0-1.000 ppm <i>Electrochemical: 0-100 ppm / 0-1000 ppm Infrared: 0-100% LFL / 0-2.000 ppm / 0-1-2-5% Vol / 0-5.000 ppm Pellistor: 0-100% LFL Semiconductor: 0-1.000 ppm</i>
VITA MEDIA <i>AVERAGE LIFE</i>	Elettrochimico: 2 anni Infrarosso: > 5 anni Pellistor: 5 anni Semiconduttore: 5 anni <i>Electrochemical: 2 years Infrared: > 5 years Pellistor: 5 years Semiconductor: 5 years</i>

CONNESSIONI CONNECTIONS



GDR400

RILEVATORE PER GAS REFRIGERANTI
REFRIGERANT GAS DETECTOR

IP67



La connessione alla centrale gas può avvenire mediante:

- Segnale 4-20mA
- Segnale 1-5 V / 2-10 V
- Modbus - RS485
- 3 relè (2 allarme, 1 guasto)

Inoltre il rilevatore è dotato di modulo bluetooth, attraverso il quale è possibile:

- Visualizzazione della misura in tempo reale
- Visualizzazione dello stato del rilevatore
- Verifica e taratura
- Test elettrico
- Configurazione relè
- Configurazione RS485
- Visualizzazione dati cartuccia

Outputs connection:

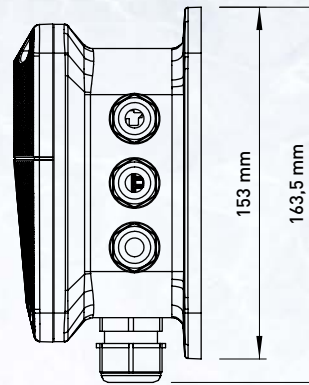
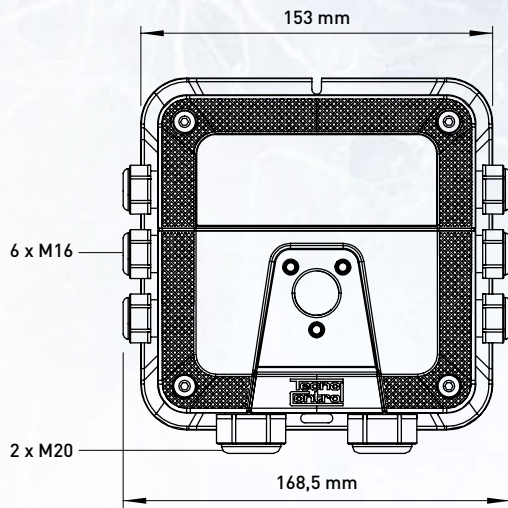
- 4-20mA
- 1-5 V / 2-10 V
- Modbus - RS485
- 3 relay (2 alarm relay, 1 fault relay)

Bluetooth connectivity:

- Real time gas measurement & alarm
- Testing & calibration
- Setting alarm thresholds & relay configuration
- Modbus configuration
- View sensor type, serial number, temperature, electronics, and firmware information
- Non-intrusive set-up and maintenance

CARATTERISTICHE SENSORI SENSOR SPECIFICATIONS

CODICE / CODE	DESCRIZIONE / DESCRIPTION	GAS / GAS
SENSORE ELETTROCHIMICO / ELECTROCHEMICAL SENSOR		
GDR400EA	4-20mA - 1-5V - 2-10V - Relè - 1.000 ppm - BT - Modbus	NH ₃
GDR400EAH	4-20mA - 1-5V - 2-10V - Relè - 100 ppm - BT - Modbus	NH ₃
SENSORE PELLISTOR / PELLISTOR SENSOR		
GDR400PP	4-20mA - 1-5V - 2-10V - Relè - 100% LFL - BT - Modbus	R290 (Propano / Propane)
GDR400PG	4-20mA - 1-5V - 2-10V - Relè - 100% LFL - BT - Modbus	R600 (n-Butano)
GDR400PX	4-20mA - 100% LFL - BT - Modbus	A richiesta / On request
SENSORE INFRAROSSO / INFRARED SENSOR		
GDR400IC25	4-20mA - 5.000 ppm - BT - Modbus	CO ₂
GDR400IC210	4-20mA - 10.000 ppm - (1% Vol.) - BT - Modbus	CO ₂
GDR400IC220	4-20mA - 20.000 ppm - (2% Vol.) - BT - Modbus	CO ₂
GDR400IC250	4-20mA - 50.000 ppm - (5% Vol.) - BT - Modbus	CO ₂
GDR400I1	4-20mA - 1-5V - 2-10V - Relè - 100% LFL - BT - Modbus	R290 (Propano / Propane)
GDR400I2	4-20mA - 1-5V - 2-10V - Relè - 100% LFL - BT - Modbus	R600 (n-Butano)
GDR400I3	4-20mA - 1-5V - 2-10V - Relè - 2.000 ppm - BT - Modbus	R407c
GDR400I4	4-20mA - 1-5V - 2-10V - Relè - 2.000 ppm - BT - Modbus	R410a
GDR400I5	4-20mA - 1-5V - 2-10V - Relè - 2.000 ppm - BT - Modbus	R507
GDR400I6	4-20mA - 1-5V - 2-10V - Relè - 2.000 ppm - BT - Modbus	R449a
GDR400I7	4-20mA - 1-5V - 2-10V - Relè - 2.000 ppm - BT - Modbus	R32
GDR400I8	4-20mA - 1-5V - 2-10V - Relè - 2.000 ppm - BT - Modbus	R134a
GDR400I9	4-20mA - 1-5V - 2-10V - Relè - 2.000 ppm - BT - Modbus	R404a
GDR400I10	4-20mA - 1-5V - 2-10V - Relè - 2.000 ppm - BT - Modbus	R1234ze
GDR400I11	4-20mA - 1-5V - 2-10V - Relè - 2.000 ppm - BT - Modbus	R1234yf
GDR400I12	4-20mA - 1-5V - 2-10V - Relè - 2.000 ppm - BT - Modbus	R454b
GDR400I13	4-20mA - 1-5V - 2-10V - Relè - 2.000 ppm - BT - Modbus	R454c
GDR400IX	4-20mA - 1-5V - 2-10V - Relè - 2.000 ppm - BT - Modbus	A richiesta / On request
SENSORE SEMICONDUZIONE / SEMICONDUCTOR SENSOR		
GDR400S3	4-20mA - 1.000 ppm - BT - Modbus	R407c
GDR400S4	4-20mA - 1.000 ppm - BT - Modbus	R410a
GDR400S5	4-20mA - 1.000 ppm - BT - Modbus	R507
GDR400S6	4-20mA - 1.000 ppm - BT - Modbus	R449a
GDR400S7	4-20mA - 1.000 ppm - BT - Modbus	R32
GDR400S8	4-20mA - 1.000 ppm - BT - Modbus	R134a
GDR400S9	4-20mA - 1.000 ppm - BT - Modbus	R404a
GDR400S10	4-20mA - 1.000 ppm - BT - Modbus	R1234ze
GDR400S11	4-20mA - 1.000 ppm - BT - Modbus	R1234yf
GDR400S12	4-20mA - 1.000 ppm - BT - Modbus	R454b
GDR400S13	4-20mA - 1.000 ppm - BT - Modbus	R454c
GDR400SX	4-20mA - 1-5V - 2-10V - Relè - 1.000 ppm - BT - Modbus	A richiesta / On request

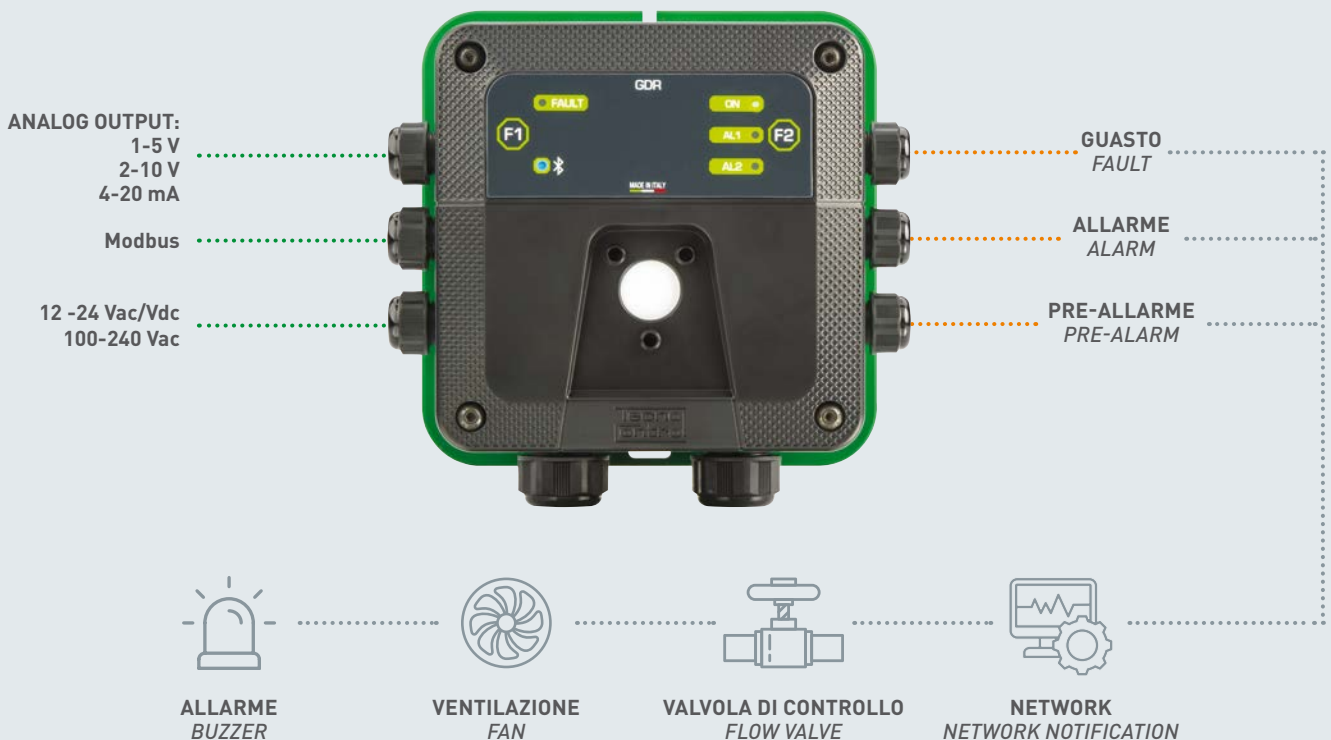


SPECIFICHE TECNICHE TECHNICAL SPECIFICATIONS

ALIMENTAZIONE POWER SUPPLY	12-24 Vdc/Vac 100-240 Vac - A richiesta 12-24 Vdc/Vac 100-240 Vac - On request
USCITE OUTPUTS	4 -20 mA + Modbus - RS485 Analogica 1-5 V / 2-10 V 3 uscite relè (2A @ 30 Vdc) 4 -20 mA + Modbus - RS485 Analogue 1-5 V / 2-10 V 3 Relay Outputs (2A @ 30 Vdc)
TEMPERATURA DI FUNZIONAMENTO WORKING TEMPERATURE	- 40°C + 60°C for Infrared & Pellistor - 40°C + 50°C for Electrochemical - 30°C + 60°C for Semiconductor
CARTUCCIA SENSORE CARTRIDGE SENSOR	Sostituibile Replaceable
CUSTODIA ENCLOSURE	IP67
ALLARME BUZZER	80 dB - 10 cm

TIPO DI SENSORE SENSOR TYPE	Elettrochimico Infrarosso Pellistor Semiconduttore <i>Electrochemical Infrared Pellistor Semiconductor</i>
RANGE RANGE	Elettrochimico: 0-100 ppm / 0-1000 ppm Infrarosso: 0-100% LFL / 0-2.000 ppm / 0-1-2-5% Vol / 0-5.000 ppm Pellistor: 0-100% LFL Semiconduttore: 0-1.000 ppm <i>Electrochemical: 0-100 ppm / 0-1000 ppm Infrared: 0-100% LFL / 0-2.000 ppm / 0-1-2-5% Vol / 0-5.000 ppm Pellistor: 0-100% LFL Semiconductor: 0-1.000 ppm</i>
VITA MEDIA AVERAGE LIFE	Elettrochimico: 2 anni Infrarosso: > 5 anni Pellistor: 5 anni Semiconduttore: 5 anni <i>Electrochemical: 2 years Infrared: > 5 years Pellistor: 5 years Semiconductor: 5 years</i>

CONNESSIONI CONNECTIONS



GDR403

RILEVATORE PER GAS REFRIGERANTI
REFRIGERANT GAS DETECTOR

IP67

CON SENSORE REMOTO
WITH REMOTE SENSOR



La connessione alla centrale gas può avvenire mediante:

- Segnale 4-20mA
- Segnale 1-5 V / 2-10 V
- Modbus - RS485
- 3 relè (2 allarme, 1 guasto)

Inoltre il rilevatore è dotato di modulo bluetooth, attraverso il quale è possibile:

- Visualizzazione della misura in tempo reale
- Visualizzazione dello stato del rilevatore
- Verifica e taratura
- Test elettrico
- Configurazione relè
- Configurazione RS485
- Visualizzazione dati cartuccia

Outputs connection:

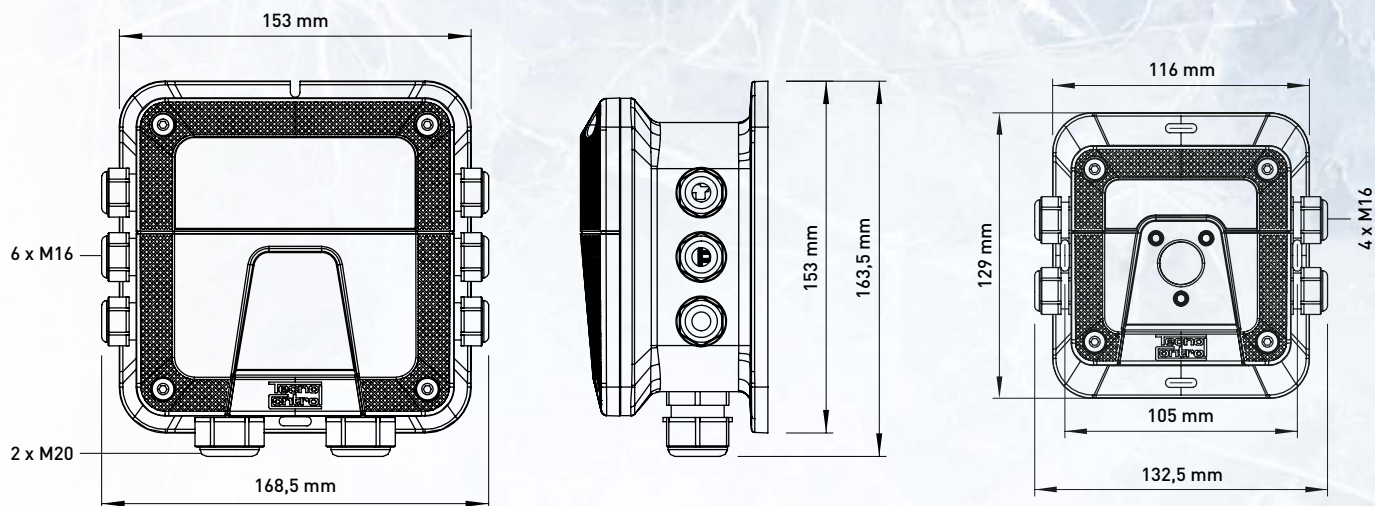
- 4-20mA
- 1-5 V / 2-10 V
- Modbus - RS485
- 3 relay (2 alarm relay, 1 fault relay)

Bluetooth connectivity:

- Real time gas measurement & alarm
- Testing & calibration
- Setting alarm thresholds & relay configuration
- Modbus configuration
- View sensor type, serial number, temperature, electronics, and firmware information
- Non-intrusive set-up and maintenance

CARATTERISTICHE SENSORI / SENSOR SPECIFICATIONS

CODICE / CODE	DESCRIZIONE / DESCRIPTION	GAS / GAS
SENSORE ELETTROCHIMICO / ELECTROCHEMICAL SENSOR		
GDR403EA	4-20mA - 1-5V - 2-10V - Relè - 1.000 ppm - BT - Modbus	NH ₃
GDR403EAH	4-20mA - 1-5V - 2-10V - Relè - 100 ppm - BT - Modbus	NH ₃
SENSORE PELLISTOR / PELLISTOR SENSOR		
GDR403PP	4-20mA - 1-5V - 2-10V - Relè - 100% LFL - BT - Modbus	R290 (Propano / Propane)
GDR403PG	4-20mA - 1-5V - 2-10V - Relè - 100% LFL - BT - Modbus	R600 (n-Butano)
GDR403PX	4-20mA - 100% LFL - BT - Modbus	A richiesta / On request
SENSORE INFRAROSSO / INFRARED SENSOR		
GDR403IC25	4-20mA - 5.000 ppm - BT - Modbus	CO ₂
GDR403IC210	4-20mA - 10.000 ppm - (1% Vol.) - BT - Modbus	CO ₂
GDR403IC220	4-20mA - 20.000 ppm - (2% Vol.) - BT - Modbus	CO ₂
GDR403IC250	4-20mA - 50.000 ppm - (5% Vol.) - BT - Modbus	CO ₂
GDR403I1	4-20mA - 1-5V - 2-10V - Relè - 100% LFL - BT - Modbus	R290 (Propano / Propane)
GDR403I2	4-20mA - 1-5V - 2-10V - Relè - 100% LFL - BT - Modbus	R600 (n-Butano)
GDR403I3	4-20mA - 1-5V - 2-10V - Relè - 2.000 ppm - BT - Modbus	R407c
GDR403I4	4-20mA - 1-5V - 2-10V - Relè - 2.000 ppm - BT - Modbus	R410a
GDR403I5	4-20mA - 1-5V - 2-10V - Relè - 2.000 ppm - BT - Modbus	R507
GDR403I6	4-20mA - 1-5V - 2-10V - Relè - 2.000 ppm - BT - Modbus	R449a
GDR403I7	4-20mA - 1-5V - 2-10V - Relè - 2.000 ppm - BT - Modbus	R32
GDR403I8	4-20mA - 1-5V - 2-10V - Relè - 2.000 ppm - BT - Modbus	R134a
GDR403I9	4-20mA - 1-5V - 2-10V - Relè - 2.000 ppm - BT - Modbus	R404a
GDR403I10	4-20mA - 1-5V - 2-10V - Relè - 2.000 ppm - BT - Modbus	R1234ze
GDR403I11	4-20mA - 1-5V - 2-10V - Relè - 2.000 ppm - BT - Modbus	R1234yf
GDR403I12	4-20mA - 1-5V - 2-10V - Relè - 2.000 ppm - BT - Modbus	R454b
GDR403I13	4-20mA - 1-5V - 2-10V - Relè - 2.000 ppm - BT - Modbus	R454c
GDR403IX	4-20mA - 1-5V - 2-10V - Relè - 2.000 ppm - BT - Modbus	A richiesta / On request
SENSORE SEMICONDUOTTORE / SEMICONDUCTOR SENSOR		
GDR403S3	4-20mA - 1.000 ppm - BT - Modbus	R407c
GDR403S4	4-20mA - 1.000 ppm - BT - Modbus	R410a
GDR403S5	4-20mA - 1.000 ppm - BT - Modbus	R507
GDR403S6	4-20mA - 1.000 ppm - BT - Modbus	R449a
GDR403S7	4-20mA - 1.000 ppm - BT - Modbus	R32
GDR403S8	4-20mA - 1.000 ppm - BT - Modbus	R134a
GDR403S9	4-20mA - 1.000 ppm - BT - Modbus	R404a
GDR403S10	4-20mA - 1.000 ppm - BT - Modbus	R1234ze
GDR403S11	4-20mA - 1.000 ppm - BT - Modbus	R1234yf
GDR403S12	4-20mA - 1.000 ppm - BT - Modbus	R454b
GDR403S13	4-20mA - 1.000 ppm - BT - Modbus	R454c
GDR403SX	4-20mA - 1-5V - 2-10V - Relè - 1.000 ppm - BT - Modbus	A richiesta / On request

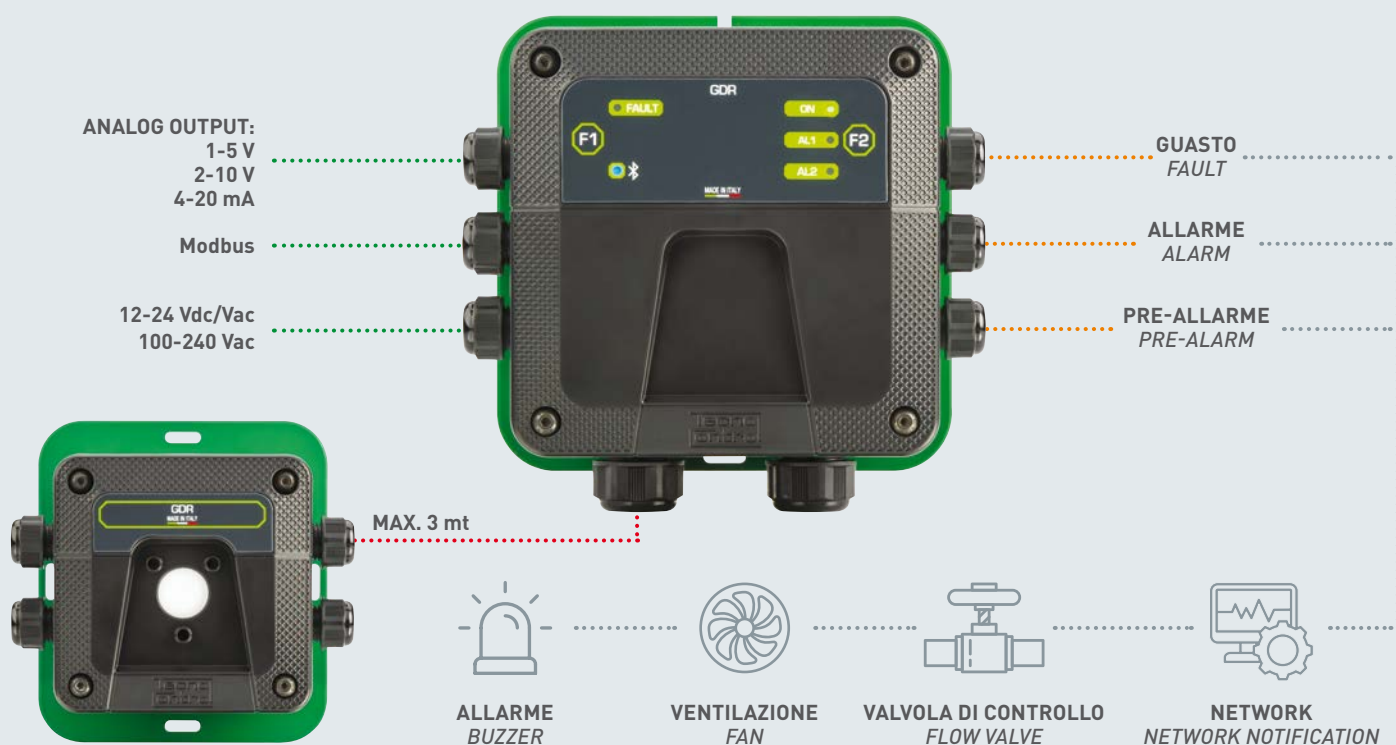


SPECIFICHE TECNICHE TECHNICAL SPECIFICATIONS

ALIMENTAZIONE POWER SUPPLY	12-24 Vdc/Vac 100-240 Vac - A richiesta 12-24 Vdc/Vac 100-240 Vac - On request
USCITE OUTPUTS	4 -20 mA + Modbus - RS485 Analogica 1-5 V / 2-10 V 3 uscite relè (2A @ 30 Vdc) 4 -20 mA + Modbus - RS485 Analogue 1-5 V / 2-10 V 3 Relay Outputs (2A @ 30 Vdc)
TEMPERATURA DI FUNZIONAMENTO WORKING TEMPERATURE	- 40°C + 60°C for Infrared & Pellistor - 40°C + 50°C for Electrochemical - 30°C + 60°C for Semiconductor
CARTUCCIA SENSORE CARTRIDGE SENSOR	Sostituibile Replaceable
CUSTODIA ENCLOSURE	IP67
ALLARME BUZZER	80 dB - 10 cm

TIPO DI SENSORE SENSOR TYPE	Elettrochimico Infrarosso Pellistor Semiconduttore <i>Electrochemical Infrared Pellistor Semiconductor</i>
RANGE RANGE	Elettrochimico: 0-100 ppm / 0-1000 ppm Infrarosso: 0-100% LFL / 0-2.000 ppm / 0-1-2-5% Vol / 0-5.000 ppm Pellistor: 0-100% LFL Semiconduttore: 0-1.000 ppm <i>Electrochemical: 0-100 ppm / 0-1000 ppm Infrared: 0-100% LFL / 0-2.000 ppm / 0-1-2-5% Vol / 0-5.000 ppm Pellistor: 0-100% LFL Semiconductor: 0-1.000 ppm</i>
VITA MEDIA AVERAGE LIFE	Elettrochimico: 2 anni Infrarosso: > 5 anni Pellistor: 5 anni Semiconduttore: 5 anni <i>Electrochemical: 2 years Infrared: > 5 years Pellistor: 5 years Semiconductor: 5 years</i>

CONNESSIONI CONNECTIONS



GDR450

RILEVATORE PER GAS REFRIGERANTI
REFRIGERANT GAS DETECTOR

IP67



La connessione alla centrale gas può avvenire mediante:

- Segnale 4-20mA
- Segnale 1-5 V / 2-10 V
- Modbus - RS485
- 3 relè (2 allarme, 1 guasto)

Inoltre il rilevatore è dotato di modulo bluetooth, attraverso il quale è possibile:

- Visualizzazione della misura in tempo reale
- Visualizzazione dello stato del rilevatore
- Verifica e taratura
- Test elettrico
- Configurazione relè
- Configurazione RS485
- Visualizzazione dati cartuccia

Outputs connection:

- 4-20mA
- 1-5 V / 2-10 V
- Modbus - RS485
- 3 relay (2 alarm relay, 1 fault relay)

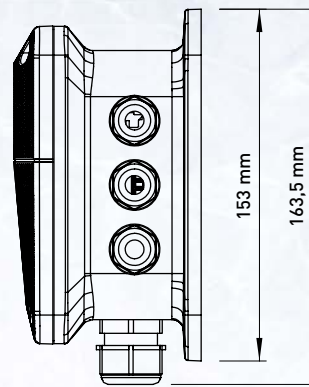
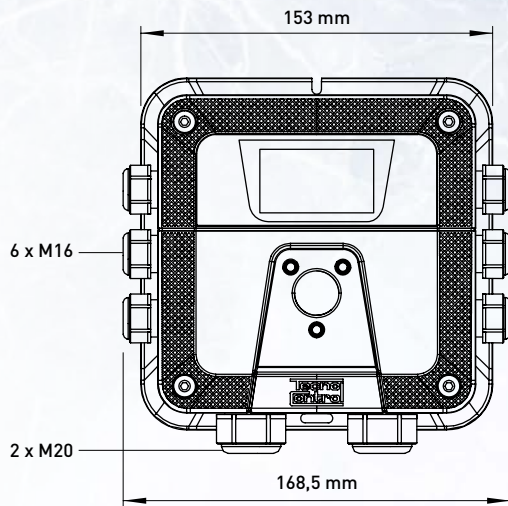
Bluetooth connectivity:

- Real time gas measurement & alarm
- Testing & calibration
- Setting alarm thresholds & relay configuration
- Modbus configuration
- View sensor type, serial number, temperature, electronics, and firmware information
- Non-intrusive set-up and maintenance

CARATTERISTICHE SENSORI SENSOR SPECIFICATIONS

CODICE / CODE	DESCRIZIONE / DESCRIPTION	GAS / GAS
	SENSORE ELETTROCHIMICO / ELECTROCHEMICAL SENSOR	
GDR450EA	4-20mA - 1-5V - 2-10V - Relè - 1.000 ppm - BT - Modbus	NH ₃
GDR450EAH	4-20mA - 1-5V - 2-10V - Relè - 100 ppm - BT - Modbus	NH ₃
	SENSORE PELLISTOR / PELLISTOR SENSOR	
GDR450PX	4-20mA - 1-5V - 2-10V - Relè - 100% LFL - BT - Modbus	R290, R600, Altri a richiesta / Others on request
	SENSORE INFRAROSSO / INFRARED SENSOR	
GDR450IC25	4-20mA - 5.000 ppm - BT - Modbus	CO ₂
GDR450IC210	4-20mA - 10.000 ppm - (1% Vol.) - BT - Modbus	CO ₂
GDR450IC220	4-20mA - 20.000 ppm - (2% Vol.) - BT - Modbus	CO ₂
GDR450IC250	4-20mA - 50.000 ppm - (5% Vol.) - BT - Modbus	CO ₂
GDR450I1	4-20mA - 1-5V - 2-10V - Relè - 100% LFL - BT - Modbus	R290 (Propano / Propane)
GDR450I2	4-20mA - 1-5V - 2-10V - Relè - 100% LFL - BT - Modbus	R600 (n-Butano)
GDR450I3	4-20mA - 1-5V - 2-10V - Relè - 2.000 ppm - BT - Modbus	R407c
GDR450I4	4-20mA - 1-5V - 2-10V - Relè - 2.000 ppm - BT - Modbus	R410a
GDR450I5	4-20mA - 1-5V - 2-10V - Relè - 2.000 ppm - BT - Modbus	R507
GDR450I6	4-20mA - 1-5V - 2-10V - Relè - 2.000 ppm - BT - Modbus	R449a
GDR450I7	4-20mA - 1-5V - 2-10V - Relè - 2.000 ppm - BT - Modbus	R32
GDR450I8	4-20mA - 1-5V - 2-10V - Relè - 2.000 ppm - BT - Modbus	R134a
GDR450I9	4-20mA - 1-5V - 2-10V - Relè - 2.000 ppm - BT - Modbus	R404a
GDR450I10	4-20mA - 1-5V - 2-10V - Relè - 2.000 ppm - BT - Modbus	R1234ze
GDR450I11	4-20mA - 1-5V - 2-10V - Relè - 2.000 ppm - BT - Modbus	R1234yf
GDR450I12	4-20mA - 1-5V - 2-10V - Relè - 2.000 ppm - BT - Modbus	R454b
GDR450I13	4-20mA - 1-5V - 2-10V - Relè - 2.000 ppm - BT - Modbus	R454c
GDR450IX	4-20mA - 1-5V - 2-10V - Relè - 2.000 ppm - BT - Modbus	A richiesta / On request
	SENSORE SEMICONDUOTTORE / SEMICONDUCTOR SENSOR	
GDR450S3	4-20mA - 1.000 ppm - BT - Modbus	R407c
GDR450S4	4-20mA - 1.000 ppm - BT - Modbus	R410a
GDR450S5	4-20mA - 1.000 ppm - BT - Modbus	R507
GDR450S6	4-20mA - 1.000 ppm - BT - Modbus	R449a
GDR450S7	4-20mA - 1.000 ppm - BT - Modbus	R32
GDR450S8	4-20mA - 1.000 ppm - BT - Modbus	R134a
GDR450S9	4-20mA - 1.000 ppm - BT - Modbus	R404a
GDR450S10	4-20mA - 1.000 ppm - BT - Modbus	R1234ze
GDR450S11	4-20mA - 1.000 ppm - BT - Modbus	R1234yf
GDR450S12	4-20mA - 1.000 ppm - BT - Modbus	R454b
GDR450S13	4-20mA - 1.000 ppm - BT - Modbus	R454c
GDR450SX	4-20mA - 1-5V - 2-10V - Relè - 1.000 ppm - BT - Modbus	A richiesta / On request

Per la versione a 110-230 Vac aggiungere /230 dopo il codice. / 110-230 Vac version add /230 after the product code.



SPECIFICHE TECNICHE TECHNICAL SPECIFICATIONS

ALIMENTAZIONE <i>POWER SUPPLY</i>	12-24 Vdc/Vac 100-240 Vac - A richiesta 12-24 Vdc/Vac 100-240 Vac - On request
USCITE <i>OUTPUTS</i>	4 -20 mA + Modbus - RS485 Analogica 1-5 V / 2-10 V 3 uscite relè (2A @ 30 Vdc) 4 -20 mA + Modbus - RS485 Analogue 1-5 V / 2-10 V 3 Relay Outputs (2A @ 30 Vdc)
TEMPERATURA DI FUNZIONAMENTO <i>WORKING TEMPERATURE</i>	- 40°C + 60°C for Infrared & Pellistor - 40°C + 50°C for Electrochemical - 30°C + 60°C for Semiconductor
CARTUCCIA SENSORE <i>CARTRIDGE SENSOR</i>	Sostituibile Replaceable
CUSTODIA <i>ENCLOSURE</i>	IP67
ALLARME <i>BUZZER</i>	80 dB - 10 cm

TIPO DI SENSORE <i>SENSOR TYPE</i>	Elettrochimico Infrarosso Pellistor Semiconduttore <i>Electrochemical Infrared Pellistor Semiconductor</i>
RANGE <i>RANGE</i>	Elettrochimico: 0-100 ppm / 0-1000 ppm Infrarosso: 0-100% LFL / 0-2.000 ppm / 0-1-2-5% Vol / 0-5.000 ppm Pellistor: 0-100% LFL Semiconduttore: 0-1.000 ppm <i>Electrochemical: 0-100 ppm / 0-1000 ppm Infrared: 0-100% LFL / 0-2.000 ppm / 0-1-2-5% Vol / 0-5.000 ppm Pellistor: 0-100% LFL Semiconductor: 0-1.000 ppm</i>
VITA MEDIA <i>AVERAGE LIFE</i>	Elettrochimico: 2 anni Infrarosso: > 5 anni Pellistor: 5 anni Semiconduttore: 5 anni <i>Electrochemical: 2 years Infrared: > 5 years Pellistor: 5 years Semiconductor: 5 years</i>

CONNESSIONI CONNECTIONS



GDR453

RILEVATORE PER GAS REFRIGERANTI
REFRIGERANT GAS DETECTOR

IP67

CON SENSORE REMOTO
WITH REMOTE SENSOR



La connessione alla centrale gas può avvenire mediante:

- Segnale 4-20mA
- Segnale 1-5 V / 2-10 V
- Modbus - RS485
- 3 relè (2 allarme, 1 guasto)

Inoltre il rilevatore è dotato di modulo bluetooth, attraverso il quale è possibile:

- Visualizzazione della misura in tempo reale
- Visualizzazione dello stato del rilevatore
- Verifica e taratura
- Test elettrico
- Configurazione relè
- Configurazione RS485
- Visualizzazione dati cartuccia

Outputs connection:

- 4-20mA
- 1-5 V / 2-10 V
- Modbus - RS485
- 3 relay (2 alarm relay, 1 fault relay)

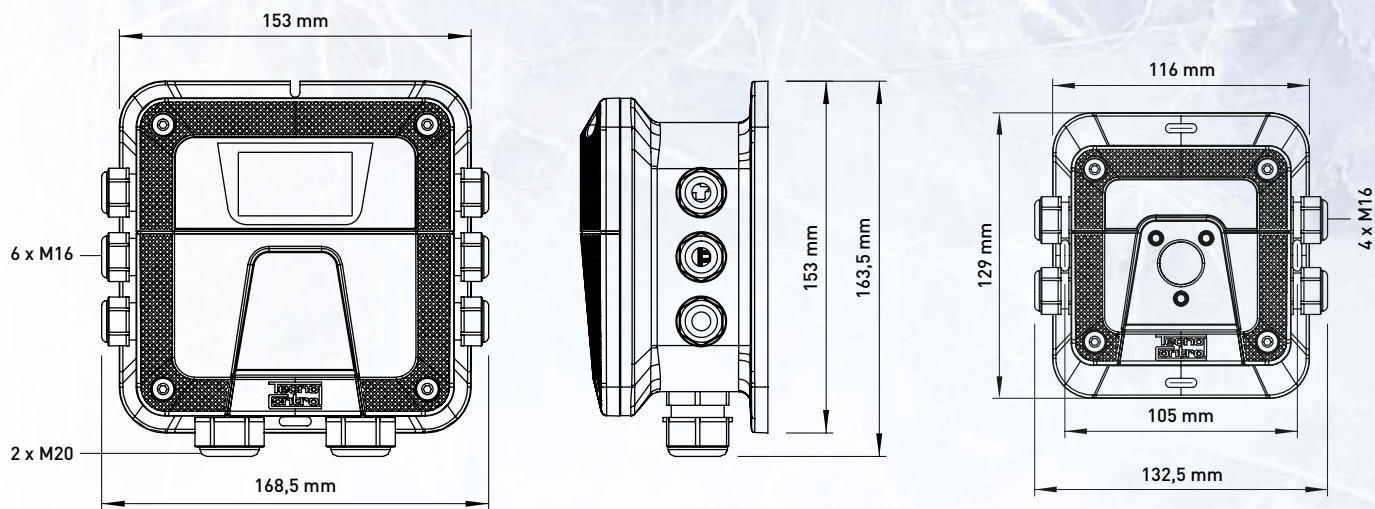
Bluetooth connectivity:

- Real time gas measurement & alarm
- Testing & calibration
- Setting alarm thresholds & relay configuration
- Modbus configuration
- View sensor type, serial number, temperature, electronics, and firmware information
- Non-intrusive set-up and maintenance

CARATTERISTICHE SENSORI SENSOR SPECIFICATIONS

CODICE / CODE	DESCRIZIONE / DESCRIPTION	GAS / GAS
	SENSORE ELETTROCHIMICO / ELECTROCHEMICAL SENSOR	
GDR453EA	4-20mA - 1-5V - 2-10V - Relè - 1.000 ppm - BT - Modbus	NH ₃
GDR453EAH	4-20mA - 1-5V - 2-10V - Relè - 100 ppm - BT - Modbus	NH ₃
	SENSORE PELLISTOR / PELLISTOR SENSOR	
GDR453PX	4-20mA - 1-5V - 2-10V - Relè - 100% LFL - BT - Modbus	R290, R600, Altri a richiesta / Others on request
	SENSORE INFRAROSSO / INFRARED SENSOR	
GDR453IC25	4-20mA - 5.000 ppm - BT - Modbus	CO ₂
GDR453IC210	4-20mA - 10.000 ppm - (1% Vol.) - BT - Modbus	CO ₂
GDR453IC220	4-20mA - 20.000 ppm - (2% Vol.) - BT - Modbus	CO ₂
GDR453IC250	4-20mA - 50.000 ppm - (5% Vol.) - BT - Modbus	CO ₂
GDR453I1	4-20mA - 1-5V - 2-10V - Relè - 100% LFL - BT - Modbus	R290 (Propano / Propane)
GDR453I2	4-20mA - 1-5V - 2-10V - Relè - 100% LFL - BT - Modbus	R600 (n-Butano)
GDR453I3	4-20mA - 1-5V - 2-10V - Relè - 2.000 ppm - BT - Modbus	R407c
GDR453I4	4-20mA - 1-5V - 2-10V - Relè - 2.000 ppm - BT - Modbus	R410a
GDR453I5	4-20mA - 1-5V - 2-10V - Relè - 2.000 ppm - BT - Modbus	R507
GDR453I6	4-20mA - 1-5V - 2-10V - Relè - 2.000 ppm - BT - Modbus	R449a
GDR453I7	4-20mA - 1-5V - 2-10V - Relè - 2.000 ppm - BT - Modbus	R32
GDR453I8	4-20mA - 1-5V - 2-10V - Relè - 2.000 ppm - BT - Modbus	R134a
GDR453I9	4-20mA - 1-5V - 2-10V - Relè - 2.000 ppm - BT - Modbus	R404a
GDR453I10	4-20mA - 1-5V - 2-10V - Relè - 2.000 ppm - BT - Modbus	R1234ze
GDR453I11	4-20mA - 1-5V - 2-10V - Relè - 2.000 ppm - BT - Modbus	R1234yf
GDR453I12	4-20mA - 1-5V - 2-10V - Relè - 2.000 ppm - BT - Modbus	R454b
GDR453I13	4-20mA - 1-5V - 2-10V - Relè - 2.000 ppm - BT - Modbus	R454c
GDR453IX	4-20mA - 1-5V - 2-10V - Relè - 2.000 ppm - BT - Modbus	A richiesta / On request
	SENSORE SEMICONDUOTTORE / SEMICONDUCTOR SENSOR	
GDR453S3	4-20mA - 1.000 ppm - BT - Modbus	R407c
GDR453S4	4-20mA - 1.000 ppm - BT - Modbus	R410a
GDR453S5	4-20mA - 1.000 ppm - BT - Modbus	R507
GDR453S6	4-20mA - 1.000 ppm - BT - Modbus	R449a
GDR453S7	4-20mA - 1.000 ppm - BT - Modbus	R32
GDR453S8	4-20mA - 1.000 ppm - BT - Modbus	R134a
GDR453S9	4-20mA - 1.000 ppm - BT - Modbus	R404a
GDR453S10	4-20mA - 1.000 ppm - BT - Modbus	R1234ze
GDR453S11	4-20mA - 1.000 ppm - BT - Modbus	R1234yf
GDR453S12	4-20mA - 1.000 ppm - BT - Modbus	R454b
GDR453S13	4-20mA - 1.000 ppm - BT - Modbus	R454c
GDR453SX	4-20mA - 1-5V - 2-10V - Relè - 1.000 ppm - BT - Modbus	A richiesta / On request

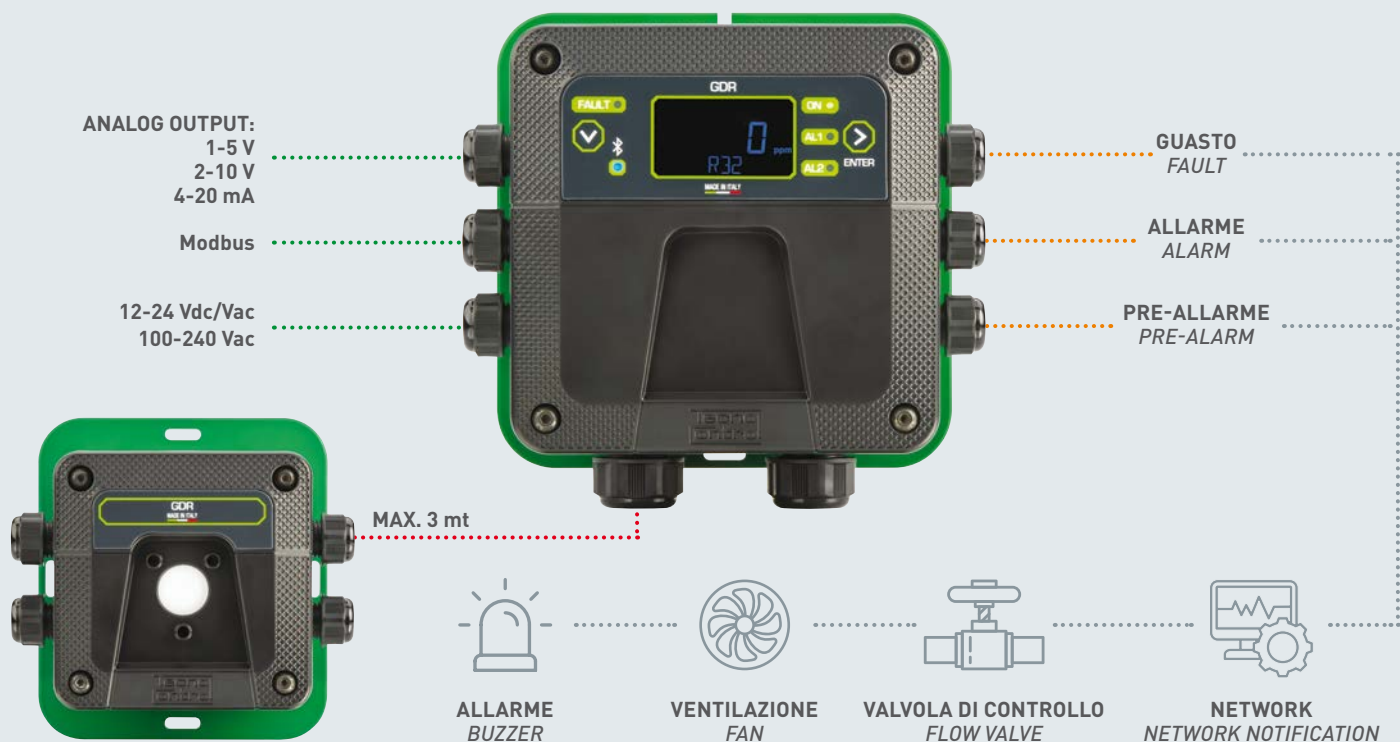
Per la versione a 110-230 Vac aggiungere /230 dopo il codice. / 110-230 Vac version add /230 after the product code.



SPECIFICHE TECNICHE TECHNICAL SPECIFICATIONS

ALIMENTAZIONE POWER SUPPLY	12-24 Vdc/Vac 100-240 Vac - A richiesta 12-24 Vdc/Vac 100-240 Vac - On request	TIPO DI SENSORE SENSOR TYPE	Elettrochimico Infrarosso Pellistor Semiconduttore <i>Electrochemical Infrared Pellistor Semiconductor</i>
USCITE OUTPUTS	4 -20 mA + Modbus - RS485 Analogica 1-5 V / 2-10 V 3 uscite relè (2A @ 30 Vdc) 4 -20 mA + Modbus - RS485 Analogue 1-5 V / 2-10 V 3 Relay Outputs (2A @ 30 Vdc)	RANGE RANGE	Elettrochimico: 0-100 ppm / 0-1000 ppm Infrarosso: 0-100% LFL / 0-2.000 ppm / 0-1-2-5% Vol / 0-5.000 ppm Pellistor: 0-100% LFL Semiconduttore: 0-1.000 ppm <i>Electrochemical: 0-100 ppm / 0-1000 ppm Infrared: 0-100% LFL / 0-2.000 ppm / 0-1-2-5% Vol / 0-5.000 ppm Pellistor: 0-100% LFL Semiconductor: 0-1.000 ppm</i>
TEMPERATURA DI FUNZIONAMENTO WORKING TEMPERATURE	- 40°C + 60°C for Infrared & Pellistor - 40°C + 50°C for Electrochemical - 30°C + 60°C for Semiconductor	VITA MEDIA AVERAGE LIFE	Elettrochimico: 2 anni Infrarosso: > 5 anni Pellistor: 5 anni Semiconduttore: 5 anni <i>Electrochemical: 2 years Infrared: > 5 years Pellistor: 5 years Semiconductor: 5 years</i>
CARTUCCIA SENSORE CARTRIDGE SENSOR	Sostituibile Replaceable		
CUSTODIA ENCLOSURE	IP67		
ALLARME BUZZER	80 dB - 10 cm		

CONNESSIONI CONNECTIONS

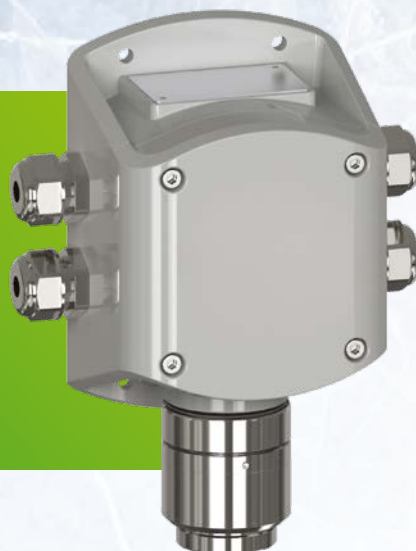


GD700

RILEVATORE PER GAS REFRIGERANTI
REFRIGERANT GAS DETECTOR

IP66

EN 60079-29-1 PERFORMANCE - SIL2 (Hw) - SIL3 (Fw)



II 3G Ex db ec IIC T6 Gc
II 3D Ex db tc IIIC T85°C Dc



Ex db ec IIC T6 Gc
Ex db tc IIIC T85°C Dc

La connessione alla centrale gas può avvenire mediante:

- Segnale 4-20mA
- Modbus - RS485 - Opzionale a richiesta
- 3 relè (2 allarme, 1 guasto) - Opzionale a richiesta

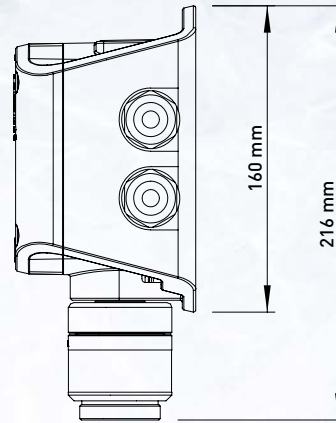
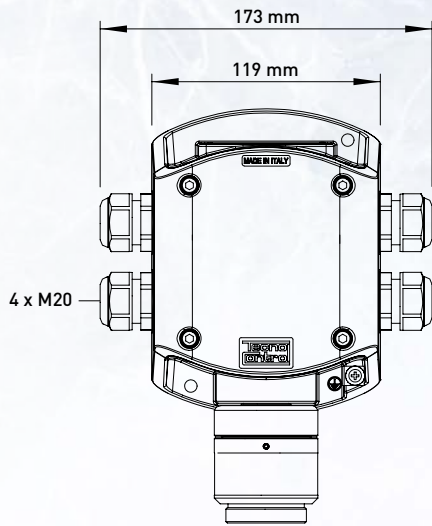
Outputs connection:

- 4-20mA
- Modbus - RS485 - Optional on request
- 3 relay (2 alarm relay, 1 fault relay) - Optional on request

CARATTERISTICHE SENSORI SENSOR SPECIFICATIONS

CODICE / CODE	DESCRIZIONE / DESCRIPTION	GAS / GAS
SENSORE ELETTROCHIMICO / ELECTROCHEMICAL SENSOR		
GD700EA	4-20mA - 1.000 ppm	NH ₃
GD700EAH	4-20mA - 100 ppm	NH ₃
SENSORE PELLISTOR / PELLISTOR SENSOR		
GD700PX	4-20mA - 100% LFL	R290, R600, Altri a richiesta / Others on request
SENSORE INFRAROSSO / INFRARED SENSOR		
GD700IC25	4-20mA - 5.000 ppm	CO ₂
GD700IC210	4-20mA - 10.000 ppm - (1% Vol.)	CO ₂
GD700IC220	4-20mA - 20.000 ppm - (2% Vol.)	CO ₂
GD700IC250	4-20mA - 50.000 ppm - (5% Vol.)	CO ₂
GD700I1	4-20mA - 100% LFL	R290 (Propano / Propane)
GD700I2	4-20mA - 100% LFL	R600 (n-Butano)
GD700I3	4-20mA - 2.000 ppm	R407c
GD700I4	4-20mA - 2.000 ppm	R410a
GD700I5	4-20mA - 2.000 ppm	R507
GD700I6	4-20mA - 2.000 ppm	R449a
GD700I7	4-20mA - 2.000 ppm	R32
GD700I8	4-20mA - 2.000 ppm	R134a
GD700I9	4-20mA - 2.000 ppm	R404a
GD700I10	4-20mA - 2.000 ppm	R1234ze
GD700I11	4-20mA - 2.000 ppm	R1234yf
GD700I12	4-20mA - 2.000 ppm	R454b
GD700I13	4-20mA - 2.000 ppm	R454c
GD700IX	4-20mA - 2.000 ppm	A richiesta / On request
SENSORE SEMICONDUOTTORE / SEMICONDUCTOR SENSOR		
GD700S3	4-20mA - 1.000 ppm	R407c
GD700S4	4-20mA - 1.000 ppm	R410a
GD700S5	4-20mA - 1.000 ppm	R507
GD700S6	4-20mA - 1.000 ppm	R449a
GD700S7	4-20mA - 1.000 ppm	R32
GD700S8	4-20mA - 1.000 ppm	R134a
GD700S9	4-20mA - 1.000 ppm	R404a
GD700S10	4-20mA - 1.000 ppm	R1234ze
GD700S11	4-20mA - 1.000 ppm	R1234yf
GD700S12	4-20mA - 1.000 ppm	R454b
GD700S13	4-20mA - 1.000 ppm	R454c
GD700SX	4-20mA - 1.000 ppm	A richiesta / On request

Codice/Code - GD700XX-R = Relay - GD700XX-MB = Modbus - GD700XX-R-MB = Relè & Modbus - GDS700XX = SIL

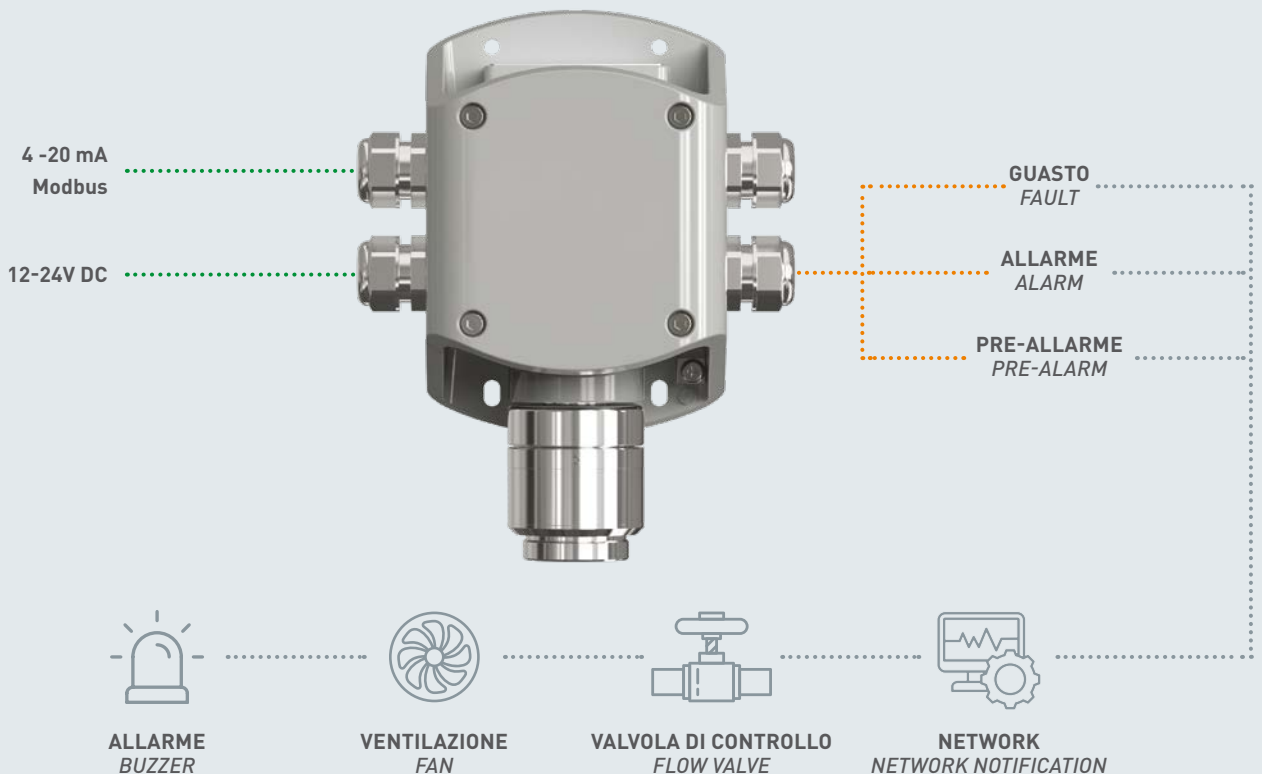


SPECIFICHE TECNICHE TECHNICAL SPECIFICATIONS

ALIMENTAZIONE <i>POWER SUPPLY</i>	12-24 Vdc 12-24 Vdc
USCITE <i>OUTPUTS</i>	4 -20 mA + Modbus - RS485 3 uscite relè (1A @ 30 Vdc) 4 -20 mA + Modbus - RS485 3 Relay Outputs (1A @ 30 Vdc)
TEMPERATURA DI FUNZIONAMENTO <i>WORKING TEMPERATURE</i>	- 40°C + 60°C for Infrared & Pellistor - 40°C + 50°C for Electrochemical - 30°C + 60°C for Semiconductor
CARTUCCIA SENSORE <i>CARTRIDGE SENSOR</i>	Sostituibile <i>Replaceable</i>
CUSTODIA <i>ENCLOSURE</i>	IP66

TIPO DI SENSORE <i>SENSOR TYPE</i>	Elettrochimico Infrarosso Pellistor Semiconduttore <i>Electrochemical Infrared Pellistor Semiconductor</i>
RANGE <i>RANGE</i>	Elettrochimico: 0-100 ppm / 0-1000 ppm Infrarosso: 0-100% LFL / 0-2.000 ppm / 0-1-2-5% Vol / 0-5.000 ppm Pellistor: 0-100% LFL Semiconduttore: 0-1.000 ppm <i>Electrochemical: 0-100 ppm / 0-1000 ppm Infrared: 0-100% LFL / 0-2.000 ppm / 0-1-2-5% Vol / 0-5.000 ppm Pellistor: 0-100% LFL Semiconductor: 0-1.000 ppm</i>
VITA MEDIA <i>AVERAGE LIFE</i>	Elettrochimico: 2 anni Infrarosso: > 5 anni Pellistor: 5 anni Semiconduttore: 5 anni <i>Electrochemical: 2 years Infrared: > 5 years Pellistor: 5 years Semiconductor: 5 years</i>

CONNESSIONI CONNECTIONS



GD750

RILEVATORE PER GAS REFRIGERANTI
REFRIGERANT GAS DETECTOR

IP66

EN 60079-29-1 PERFORMANCE - SIL2 (Hw) - SIL3 (Fw)



II 3G Ex db ec IIC T6 Gc
II 3D Ex db tc IIIC T85°C Dc



Ex db ec IIC T6 Gc
Ex db tc IIIC T85°C Dc

La connessione alla centrale gas può avvenire mediante:

- Segnale 4-20mA
- Modbus - RS485 - Opzionale a richiesta
- 3 relè (2 allarme, 1 guasto) - Opzionale a richiesta

Inoltre il rilevatore è dotato di modulo bluetooth, attraverso il quale è possibile:

- Visualizzazione della misura in tempo reale
- Visualizzazione dello stato del rilevatore
- Verifica e taratura
- Test elettrico
- Configurazione relè
- Configurazione RS485
- Visualizzazione dati cartuccia

Outputs connection:

- 4-20mA
- Modbus - RS485 - Optional on request
- 3 relay (2 alarm relay, 1 fault relay) - Optional on request

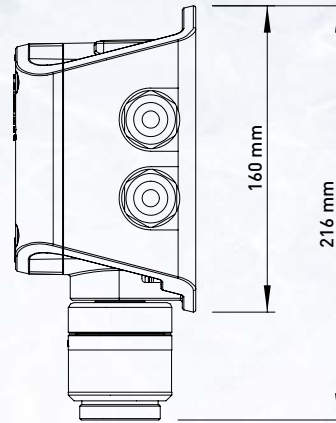
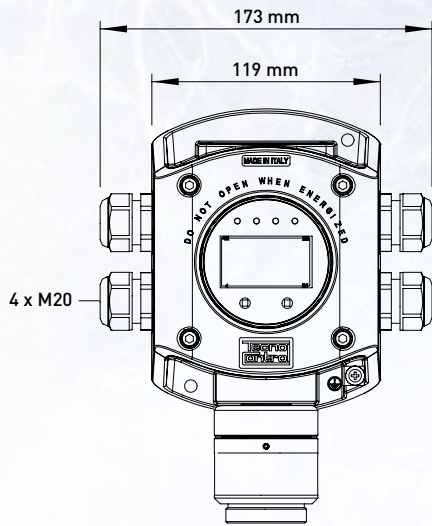
Bluetooth connectivity:

- Real time gas measurement & alarm
- Testing & calibration
- Setting alarm thresholds & relay configuration
- Modbus configuration
- View sensor type, serial number, temperature, electronics, and firmware information
- Non-intrusive set-up and maintenance

CARATTERISTICHE SENSORI SENSOR SPECIFICATIONS

CODICE / CODE	DESCRIZIONE / DESCRIPTION	GAS / GAS
SENSORE ELETTROCHIMICO / ELECTROCHEMICAL SENSOR		
GD750EA	4-20mA - 1.000 ppm - BT	NH ₃
GD750EAH	4-20mA - 100 ppm - BT	NH ₃
SENSORE PELLISTOR / PELLISTOR SENSOR		
GD750PX	4-20mA - 100% LFL - BT	R290, R600, Altri a richiesta / Others on request
SENSORE INFRAROSSO / INFRARED SENSOR		
GD750IC25	4-20mA - 5.000 ppm - BT	CO ₂
GD750IC210	4-20mA - 10.000 ppm - [1% Vol.] - BT	CO ₂
GD750IC220	4-20mA - 20.000 ppm - [2% Vol.] - BT	CO ₂
GD750IC250	4-20mA - 50.000 ppm - [5% Vol.] - BT	CO ₂
GD750I1	4-20mA - 100% LFL - BT	R290 (Propano / Propane)
GD750I2	4-20mA - 100% LFL - BT	R600 (n-Butano)
GD750I3	4-20mA - 2.000 ppm - BT	R407c
GD750I4	4-20mA - 2.000 ppm - BT	R410a
GD750I5	4-20mA - 2.000 ppm - BT	R507
GD750I6	4-20mA - 2.000 ppm - BT	R449a
GD750I7	4-20mA - 2.000 ppm - BT	R32
GD750I8	4-20mA - 2.000 ppm - BT	R134a
GD750I9	4-20mA - 2.000 ppm - BT	R404a
GD750I10	4-20mA - 2.000 ppm - BT	R1234ze
GD750I11	4-20mA - 2.000 ppm - BT	R1234yf
GD750I12	4-20mA - 2.000 ppm - BT	R454b
GD750I13	4-20mA - 2.000 ppm - BT	R454c
GD750IX	4-20mA - 2.000 ppm - BT	A richiesta / On request
SENSORE SEMICONDUTTORE / SEMICONDUCTOR SENSOR		
GD750S3	4-20mA - 1.000 ppm - BT	R407c
GD750S4	4-20mA - 1.000 ppm - BT	R410a
GD750S5	4-20mA - 1.000 ppm - BT	R507
GD750S6	4-20mA - 1.000 ppm - BT	R449a
GD750S7	4-20mA - 1.000 ppm - BT	R32
GD750S8	4-20mA - 1.000 ppm - BT	R134a
GD750S9	4-20mA - 1.000 ppm - BT	R404a
GD750S10	4-20mA - 1.000 ppm - BT	R1234ze
GD750S11	4-20mA - 1.000 ppm - BT	R1234yf
GD750S12	4-20mA - 1.000 ppm - BT	R454b
GD750S13	4-20mA - 1.000 ppm - BT	R454c
GD750SX	4-20mA - 1.000 ppm - BT	A richiesta / On request

Codice/Code - GD750XX-R = Relay - GD750XX-MB = Modbus - GD750XX-R-MB = Relè & Modbus - GDS750XX = SIL

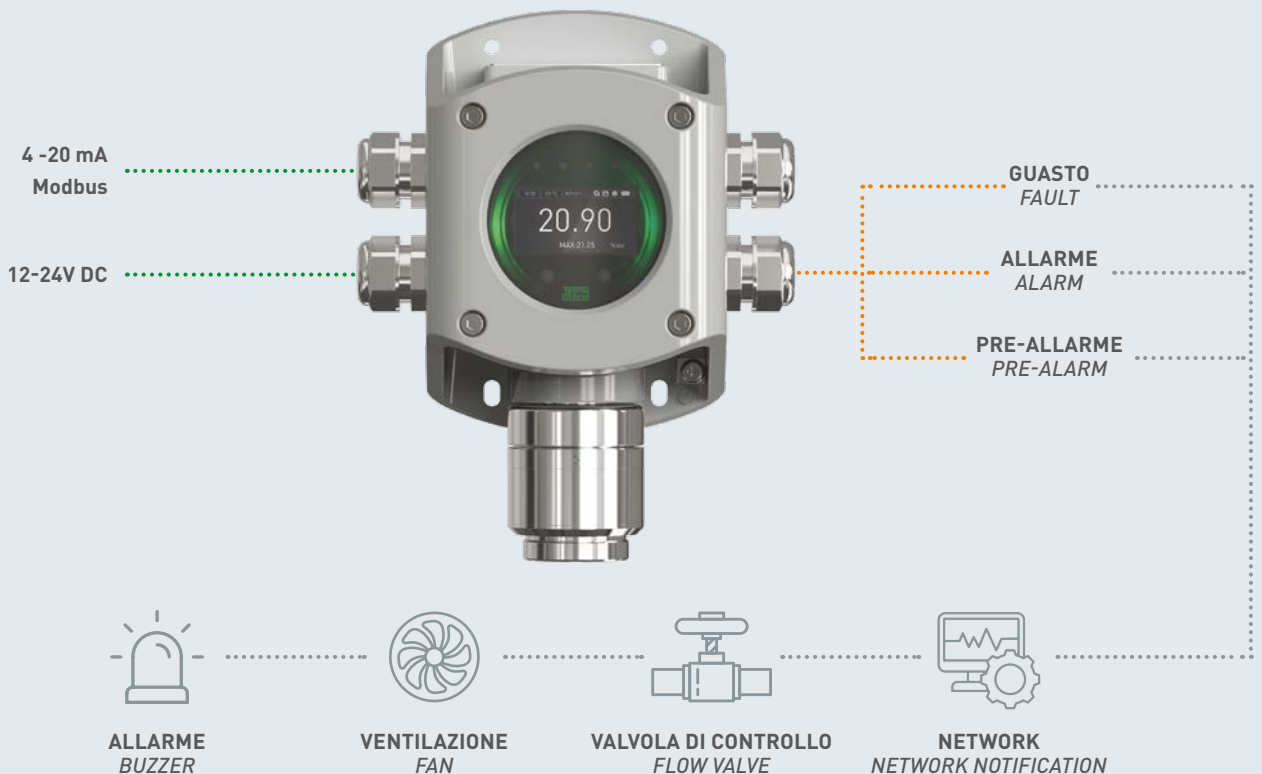


SPECIFICHE TECNICHE TECHNICAL SPECIFICATIONS

ALIMENTAZIONE POWER SUPPLY	12-24 Vdc 12-24 Vdc
USCITE OUTPUTS	4 -20 mA + Modbus - RS485 3 uscite relè (1A @ 30 Vdc) 4 -20 mA + Modbus - RS485 3 Relay Outputs (1A @ 30 Vdc)
TEMPERATURA DI FUNZIONAMENTO WORKING TEMPERATURE	- 40°C + 60°C for Infrared & Pellistor - 40°C + 50°C for Electrochemical - 30°C + 60°C for Semiconductor
CARTUCCIA SENSORE CARTRIDGE SENSOR	Sostituibile Replaceable
CUSTODIA ENCLOSURE	IP66

TIPO DI SENSORE SENSOR TYPE	Elettrochimico Infrarosso Pellistor Semiconduttore <i>Electrochemical Infrared Pellistor Semiconductor</i>
RANGE RANGE	Elettrochimico: 0-100 ppm / 0-1000 ppm Infrarosso: 0-100% LFL / 0-2.000 ppm / 0-1-2-5% Vol / 0-5.000 ppm Pellistor: 0-100% LFL Semiconduttore: 0-1.000 ppm <i>Electrochemical: 0-100 ppm / 0-1000 ppm Infrared: 0-100% LFL / 0-2.000 ppm / 0-1-2-5% Vol / 0-5.000 ppm Pellistor: 0-100% LFL Semiconductor: 0-1.000 ppm</i>
VITA MEDIA AVERAGE LIFE	Elettrochimico: 2 anni Infrarosso: > 5 anni Pellistor: 5 anni Semiconduttore: 5 anni <i>Electrochemical: 2 years Infrared: > 5 years Pellistor: 5 years Semiconductor: 5 years</i>

CONNESSIONI CONNECTIONS



GD800

RILEVATORE PER GAS REFRIGERANTI
REFRIGERANT GAS DETECTOR

IP66

EN 60079-29-1 PERFORMANCE - SIL2 (Hw) - SIL3 (Fw)



II 2G Ex db IIC T6 Gb
II 2D Ex tb IIIC T80°C Db



Ex db IIC T6 Gb
Ex tb IIIC T80°C Db

La connessione alla centrale gas può avvenire mediante:

- Segnale 4-20mA
- Modbus - RS485 - Opzionale a richiesta
- 3 relè (2 allarme, 1 guasto) - Opzionale a richiesta

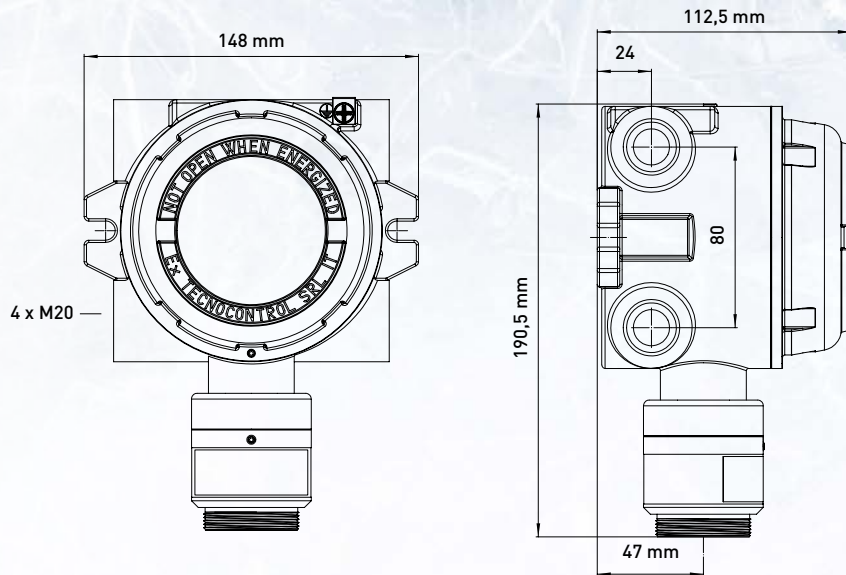
Outputs connection:

- 4-20mA
- Modbus - RS485 - Optional on request
- 3 relay (2 alarm relay, 1 fault relay) - Optional on request

CARATTERISTICHE SENSORI SENSOR SPECIFICATIONS

CODICE / CODE	DESCRIZIONE / DESCRIPTION	GAS / GAS
SENSORE ELETTROCHIMICO / ELECTROCHEMICAL SENSOR		
GD800EA	4-20mA - 1.000 ppm	NH ₃
GD800EAH	4-20mA - 100 ppm	NH ₃
SENSORE PELLISTOR / PELLISTOR SENSOR		
GD800PX	4-20mA - 100% LFL	R290, R600, Altri a richiesta / Others on request
SENSORE INFRAROSSO / INFRARED SENSOR		
GD800IC25	4-20mA - 5.000 ppm	CO ₂
GD800IC210	4-20mA - 10.000 ppm - (1% Vol.)	CO ₂
GD800IC220	4-20mA - 20.000 ppm - (2% Vol.)	CO ₂
GD800IC250	4-20mA - 50.000 ppm - (5% Vol.)	CO ₂
GD800I1	4-20mA - 100% LFL	R290 (Propano / Propane)
GD800I2	4-20mA - 100% LFL	R600 (n-Butano)
GD800I3	4-20mA - 2.000 ppm	R407c
GD800I4	4-20mA - 2.000 ppm	R410a
GD800I5	4-20mA - 2.000 ppm	R507
GD800I6	4-20mA - 2.000 ppm	R449a
GD800I7	4-20mA - 2.000 ppm	R32
GD800I8	4-20mA - 2.000 ppm	R134a
GD800I9	4-20mA - 2.000 ppm	R404a
GD800I10	4-20mA - 2.000 ppm	R1234ze
GD800I11	4-20mA - 2.000 ppm	R1234yf
GD800I12	4-20mA - 2.000 ppm	R454b
GD800I13	4-20mA - 2.000 ppm	R454c
GD800IX	4-20mA - 2.000 ppm	A richiesta / On request
SENSORE SEMICONDUOTTORE / SEMICONDUCTOR SENSOR		
GD800S3	4-20mA - 1.000 ppm	R407c
GD800S4	4-20mA - 1.000 ppm	R410a
GD800S5	4-20mA - 1.000 ppm	R507
GD800S6	4-20mA - 1.000 ppm	R449a
GD800S7	4-20mA - 1.000 ppm	R32
GD800S8	4-20mA - 1.000 ppm	R134a
GD800S9	4-20mA - 1.000 ppm	R404a
GD800S10	4-20mA - 1.000 ppm	R1234ze
GD800S11	4-20mA - 1.000 ppm	R1234yf
GD800S12	4-20mA - 1.000 ppm	R454b
GD800S13	4-20mA - 1.000 ppm	R454c
GD800SX	4-20mA - 1.000 ppm	A richiesta / On request

Codice/Code - GD800XX-R = Relay - GD800XX-MB = Modbus - GD800XX-R-MB = Relè & Modbus - GDS800XX = SIL

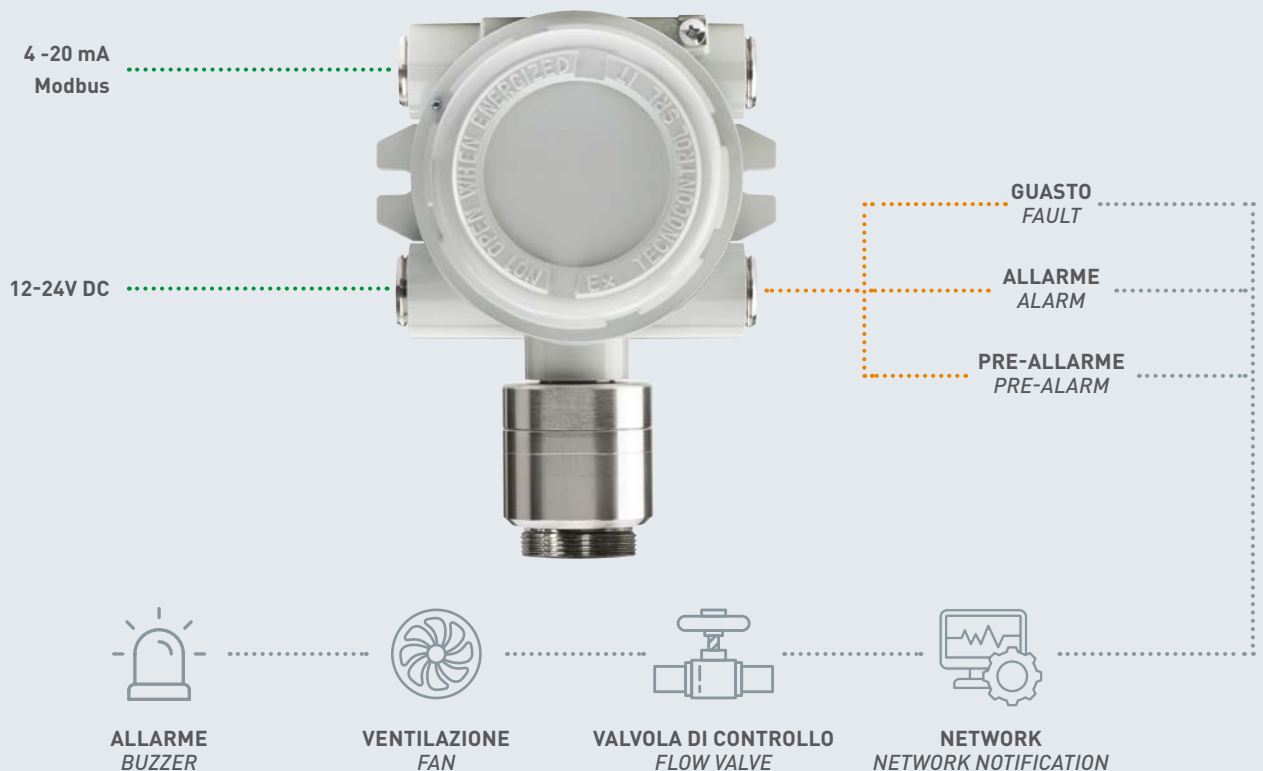


SPECIFICHE TECNICHE TECHNICAL SPECIFICATIONS

ALIMENTAZIONE POWER SUPPLY	12-24 Vdc 12-24 Vdc
USCITE OUTPUTS	4 -20 mA + Modbus – RS485 3 uscite relè (1A @ 30 Vdc) 4 -20 mA + Modbus – RS485 3 Relay Outputs (1A @ 30 Vdc)
TEMPERATURA DI FUNZIONAMENTO WORKING TEMPERATURE	- 40°C + 60°C for Infrared & Pellistor - 40°C + 50°C for Electrochemical - 30°C + 60°C for Semiconductor
CARTUCCIA SENSORE CARTRIDGE SENSOR	Sostituibile Replaceable
CUSTODIA ENCLOSURE	IP66

TIPO DI SENSORE SENSOR TYPE	Elettrochimico Infrarosso Pellistor Semiconduttore <i>Electrochemical Infrared Pellistor Semiconductor</i>
RANGE RANGE	Elettrochimico: 0-100 ppm / 0-1000 ppm Infrarosso: 0-100% LFL / 0-2.000 ppm / 0-1-2-5% Vol / 0-5.000 ppm Pellistor: 0-100% LFL Semiconduttore: 0-1.000 ppm <i>Electrochemical: 0-100 ppm / 0-1000 ppm Infrared: 0-100% LFL / 0-2.000 ppm / 0-1-2-5% Vol / 0-5.000 ppm Pellistor: 0-100% LFL Semiconductor: 0-1.000 ppm</i>
VITA MEDIA AVERAGE LIFE	Elettrochimico: 2 anni Infrarosso: > 5 anni Pellistor: 5 anni Semiconduttore: 5 anni <i>Electrochemical: 2 years Infrared: > 5 years Pellistor: 5 years Semiconductor: 5 years</i>

CONNESSIONI CONNECTIONS



GD850

RILEVATORE PER GAS REFRIGERANTI
REFRIGERANT GAS DETECTOR

IP66

EN 60079-29-1 PERFORMANCE - SIL2 (Hw) - SIL3 (Fw)



II 2G Ex db IIC T6 Gb
II 2D Ex tb IIIC T80°C Db



Ex db IIC T6 Gb
Ex tb IIIC T80°C Db

La connessione alla centrale gas può avvenire mediante:

- Segnale 4-20mA
- Modbus - RS485 - Opzionale a richiesta
- 3 relè (2 allarme, 1 guasto) - Opzionale a richiesta

Inoltre il rilevatore è dotato di modulo bluetooth, attraverso il quale è possibile:

- Visualizzazione della misura in tempo reale
- Visualizzazione dello stato del rilevatore
- Verifica e taratura
- Test elettrico
- Configurazione relè
- Configurazione RS485
- Visualizzazione dati cartuccia

Outputs connection:

- 4-20mA
- Modbus - RS485 - Optional on request
- 3 relay (2 alarm relay, 1 fault relay) - Optional on request

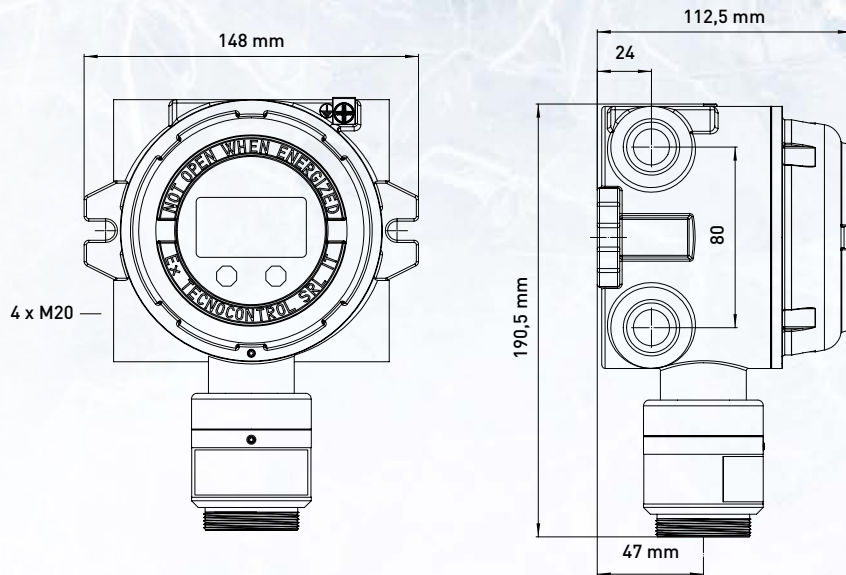
Bluetooth connectivity:

- Real time gas measurement & alarm
- Testing & calibration
- Setting alarm thresholds & relay configuration
- Modbus configuration
- View sensor type, serial number, temperature, electronics, and firmware information
- Non-intrusive set-up and maintenance

CARATTERISTICHE SENSORI SENSOR SPECIFICATIONS

CODICE / CODE	DESCRIZIONE / DESCRIPTION	GAS / GAS
SENSORE ELETTROCHIMICO / ELECTROCHEMICAL SENSOR		
GD850EA	4-20mA - 1.000 ppm - BT	NH ₃
GD850EAH	4-20mA - 100 ppm - BT	NH ₃
SENSORE PELLISTOR / PELLISTOR SENSOR		
GD850PX	4-20mA - 100% LFL - BT	R290, R600, Altri a richiesta / Others on request
SENSORE INFRAROSSO / INFRARED SENSOR		
GD850IC25	4-20mA - 5.000 ppm - BT	CO ₂
GD850IC210	4-20mA - 10.000 ppm - [1% Vol.] - BT	CO ₂
GD850IC220	4-20mA - 20.000 ppm - [2% Vol.] - BT	CO ₂
GD850IC250	4-20mA - 50.000 ppm - [5% Vol.] - BT	CO ₂
GD850I1	4-20mA - 100% LFL - BT	R290 (Propano / Propane)
GD850I2	4-20mA - 100% LFL - BT	R600 (n-Butano)
GD850I3	4-20mA - 2.000 ppm - BT	R407c
GD850I4	4-20mA - 2.000 ppm - BT	R410a
GD850I5	4-20mA - 2.000 ppm - BT	R507
GD850I6	4-20mA - 2.000 ppm - BT	R449a
GD850I7	4-20mA - 2.000 ppm - BT	R32
GD850I8	4-20mA - 2.000 ppm - BT	R134a
GD850I9	4-20mA - 2.000 ppm - BT	R404a
GD850I10	4-20mA - 2.000 ppm - BT	R1234ze
GD850I11	4-20mA - 2.000 ppm - BT	R1234yf
GD850I12	4-20mA - 2.000 ppm - BT	R454b
GD850I13	4-20mA - 2.000 ppm - BT	R454c
GD850IX	4-20mA - 2.000 ppm - BT	A richiesta / On request
SENSORE SEMICONDUTTORE / SEMICONDUCTOR SENSOR		
GD850S3	4-20mA - 1.000 ppm - BT	R407c
GD850S4	4-20mA - 1.000 ppm - BT	R410a
GD850S5	4-20mA - 1.000 ppm - BT	R507
GD850S6	4-20mA - 1.000 ppm - BT	R449a
GD850S7	4-20mA - 1.000 ppm - BT	R32
GD850S8	4-20mA - 1.000 ppm - BT	R134a
GD850S9	4-20mA - 1.000 ppm - BT	R404a
GD850S10	4-20mA - 1.000 ppm - BT	R1234ze
GD850S11	4-20mA - 1.000 ppm - BT	R1234yf
GD850S12	4-20mA - 1.000 ppm - BT	R454b
GD850S13	4-20mA - 1.000 ppm - BT	R454c
GD850SX	4-20mA - 1.000 ppm - BT	A richiesta / On request

Codice/Code - GD850XX-R = Relay - GD850XX-MB = Modbus - GD850XX-R-MB = Relè & Modbus - GDS850XX = SIL

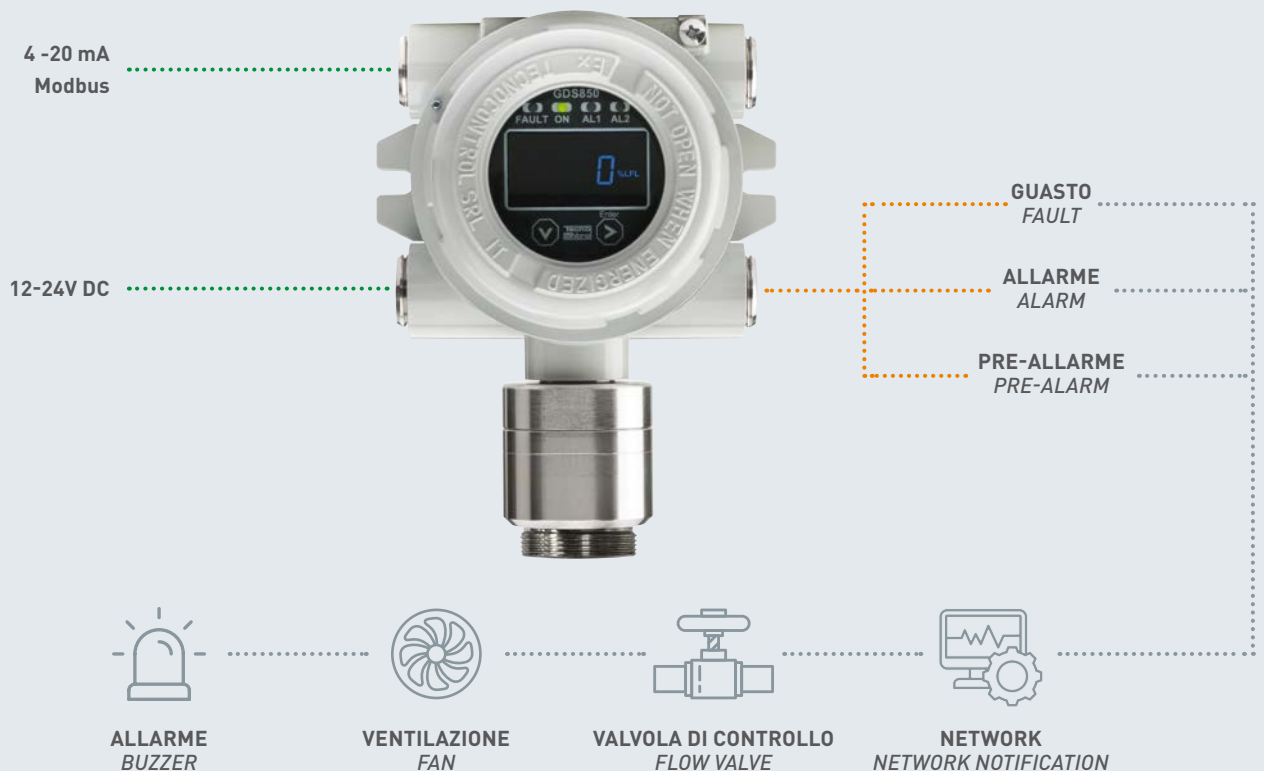


SPECIFICHE TECNICHE TECHNICAL SPECIFICATIONS

ALIMENTAZIONE POWER SUPPLY	12-24 Vdc 12-24 Vdc
USCITE OUTPUTS	4 -20 mA + Modbus – RS485 3 uscite relè (1A @ 30 Vdc) 4 -20 mA + Modbus – RS485 3 Relay Outputs (1A @ 30 Vdc)
TEMPERATURA DI FUNZIONAMENTO WORKING TEMPERATURE	- 40°C + 60°C for Infrared & Pellistor - 40°C + 50°C for Electrochemical - 30°C + 60°C for Semiconductor
CARTUCCIA SENSORE CARTRIDGE SENSOR	Sostituibile Replaceable
CUSTODIA ENCLOSURE	IP66

TIPO DI SENSORE SENSOR TYPE	Elettrochimico Infrarosso Pellistor Semiconduttore <i>Electrochemical Infrared Pellistor Semiconductor</i>
RANGE RANGE	Elettrochimico: 0-100 ppm / 0-1000 ppm Infrarosso: 0-100% LFL / 0-2.000 ppm / 0-1-2-5% Vol / 0-5.000 ppm Pellistor: 0-100% LFL Semiconduttore: 0-1.000 ppm <i>Electrochemical: 0-100 ppm / 0-1000 ppm Infrared: 0-100% LFL / 0-2.000 ppm / 0-1-2-5% Vol / 0-5.000 ppm Pellistor: 0-100% LFL Semiconductor: 0-1.000 ppm</i>
VITA MEDIA AVERAGE LIFE	Elettrochimico: 2 anni Infrarosso: > 5 anni Pellistor: 5 anni Semiconduttore: 5 anni <i>Electrochemical: 2 years Infrared: > 5 years Pellistor: 5 years Semiconductor: 5 years</i>

CONNESSIONI CONNECTIONS



SM400

MONITOR DI SICUREZZA
SAFETY ENTRANCE MONITOR

IP67



La connessione alla centrale gas può avvenire mediante:

- Modbus - RS485
- RTU client verso rilevatore di gas
- RTU Server verso centrale
- 3 relè allarme + 1 relè guasto

Inoltre il rilevatore è dotato di modulo bluetooth, attraverso il quale è possibile:

- Visualizzazione della misura in tempo reale
- Visualizzazione dello stato del rilevatore
- Test elettrico
- Configurazione relè
- Configurazione RS485

Outputs connection:

- Modbus - RS485
- RTU client to gas detectors
- RTU server to central panel
- 3 alarm relay + 1 fault relay

Bluetooth connectivity:

- Real time gas measurement & alarm
- Gas Detector configuration
- Setting alarm thresholds & relay configuration
- Modbus configuration
- Non-intrusive set-up and maintenance

SPECIFICHE TECNICHE TECHNICAL SPECIFICATIONS

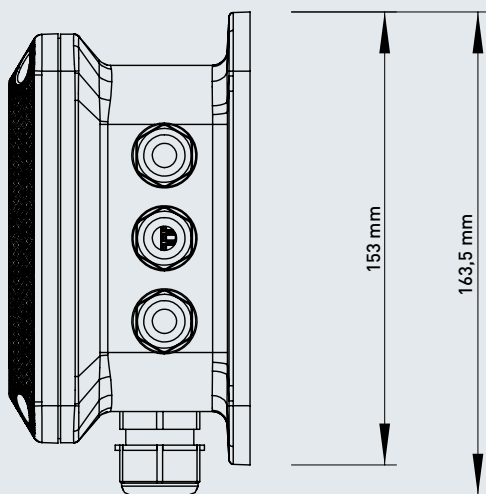
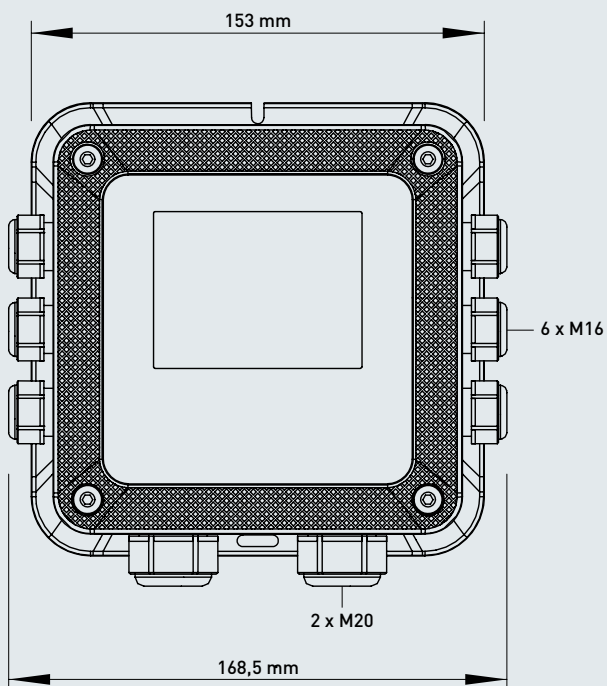
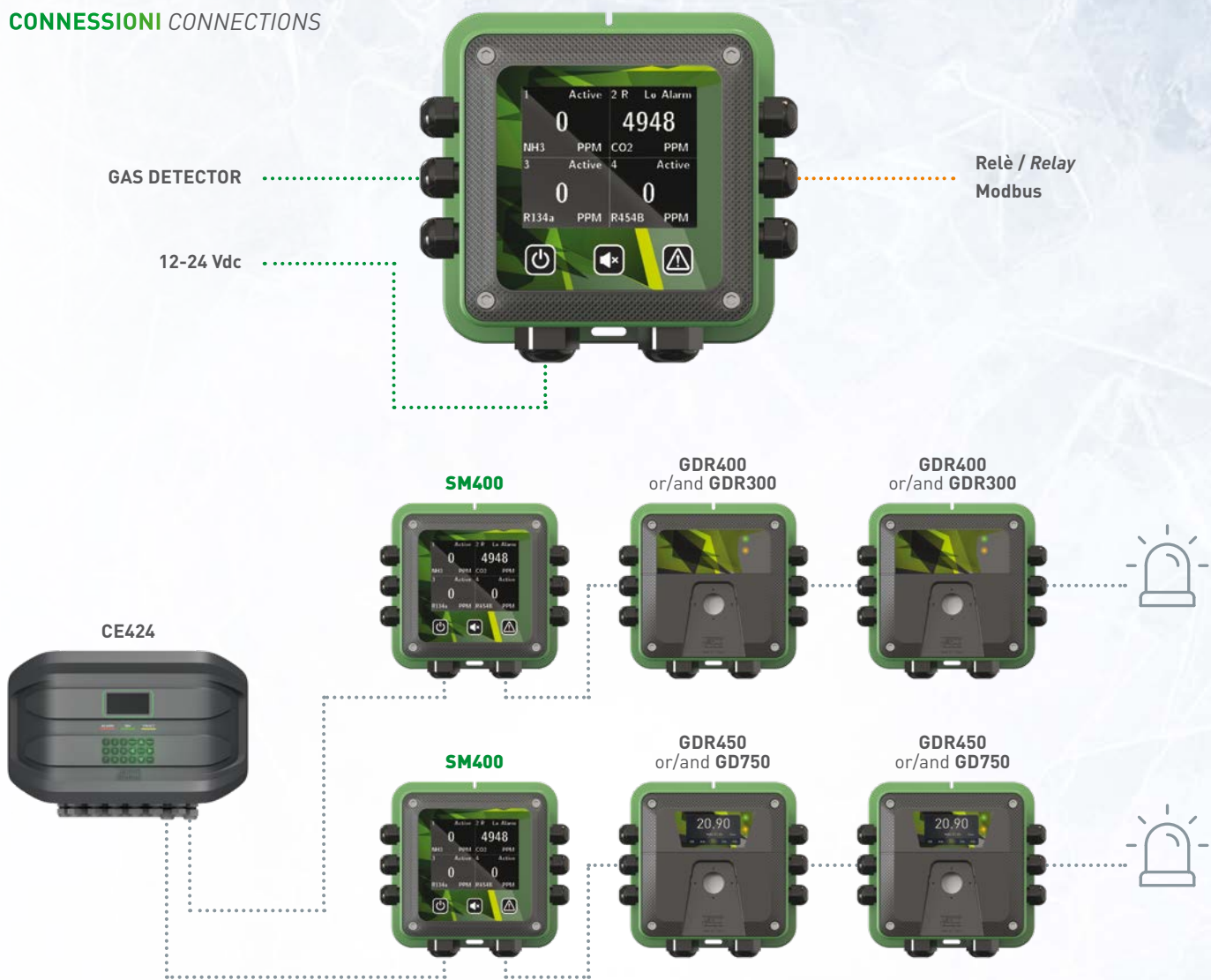
ALIMENTAZIONE POWER SUPPLY	12-24 Vdc (SM400) 12-24 Vdc (SM400)
TEMPERATURA DI FUNZIONAMENTO WORKING TEMPERATURE	-20°C to 60°C
CUSTODIA ENCLOSURE	IP67
DISPLAY DISPLAY	Touch Screen a colori - 3,5" Colored Touch screen - 3,5"

USCITE OUTPUTS	Modbus - RS485 3 relè + 1 relè guasto (2A @ 30 Vdc) Modbus - RS485 3 relay + 1 fault relay (2A @ 30 Vdc)
INGRESSI INPUTS	4 X 4 - 20 mA fino a 8 x Modbus - RS485 4 X 4 - 20 mA up to 8 x Modbus - RS485

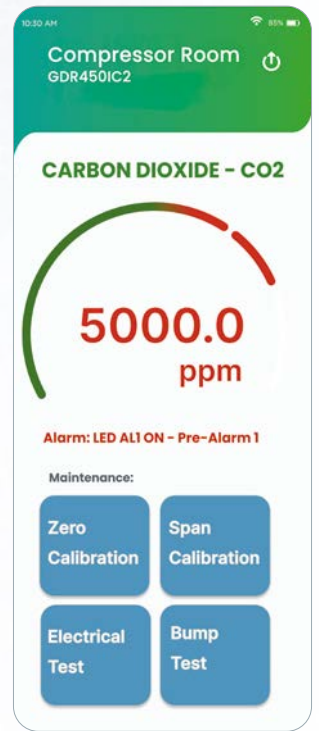
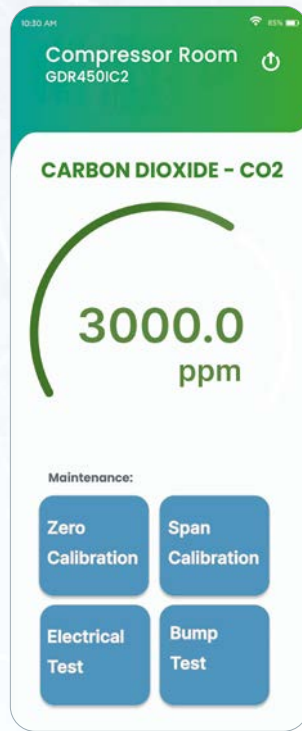
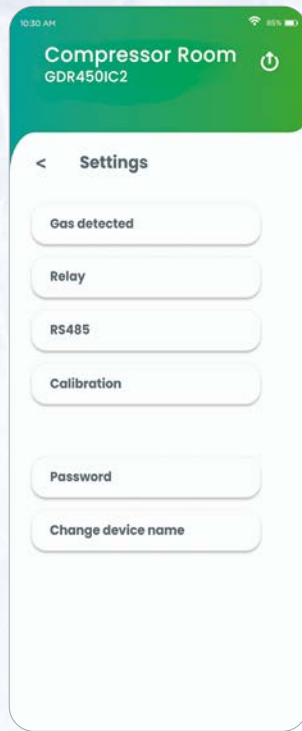
CARATTERISTICHE SENSORI SENSOR SPECIFICATIONS

CODICE / CODE	DESCRIZIONE / DESCRIPTION
SM400	4 input - 4 - 20 mA - Output 4 relay - Modbus - BT
SM504	4 input - Modbus - RS485 - Output 4 relay - Modbus - BT
SM508	8 input - Modbus - RS485 - Output 4 relay - Modbus - BT

CONNESSIONI CONNECTIONS



Mobile APP



CONNESSIONI POSSIBILI | POSSIBLE CONNECTIONS

