

MADE IN ITALY

# Rilevazione gas refrigeranti

REFRIGERANT GAS DETECTION

**Tecno  
control**



# WE'RE A RESILIENT GROUP

Being a Group means having the culture, expertise, service and products the Customer needs to succeed.

**CPF Industriale, Geca and Tecnocontrol** have been created to meet market demand in real time, to show credibility and structural strength.

It's true. We're a resilient group because in over 70 years we have been able to understand and bring technology, products and customer service in line with the real needs of our Customers, who have changed incredibly over time. We have placed extreme attention on listening, analysing and studying without interfering with the final goal: **Uncompromised Quality.**

**Our Group is currently able to design, manufacture and sell** in the OEM, Industrial Gas Companies, Plumbing and Heating, HVAC, Gas distribution, Gas Safety and Oil & Gas sectors and operates in 91 countries worldwide.





# Rilevazione gas refrigeranti

## REFRIGERANT GAS DETECTION

MADE IN ITALY

**KIT DI TARATURA  
A CONNESSIONE RAPIDA**  
PRESS FIT CALIBRATION CAP

**DISPLAY A COLORI**  
COLORED DISPLAY

**PRESSACAVI M16**  
M16 CABLE GLANDS

**SENSORE  
SOSTITUIBILE**  
REPLACEABLE  
SENSOR CARTIDGE



**CONNESSIONE BLUETOOTH**  
BLUETOOTH CONNECTIVITY

**PRESSACAVI M20**  
M20 CABLE GLANDS

**IP67**

**FILTRO IN GORE**  
GORE FILTER



**STATO NORMALE**  
NORMAL STATUS



**STATO GUASTO**  
FAULT STATUS



**STATO ALLARME**  
ALARM STATUS

# GDR300

RILEVATORE PER GAS REFRIGERANTI  
REFRIGERANT GAS DETECTOR

IP67



#### La connessione alla centrale gas può avvenire mediante:

- Segnale 4-20mA
- Modbus - RS485

#### Inoltre il rilevatore è dotato di modulo bluetooth, attraverso il quale è possibile:

- Visualizzazione della misura in tempo reale
- Visualizzazione dello stato del rilevatore
- Verifica e taratura
- Test elettrico
- Configurazione relè
- Configurazione RS485
- Visualizzazione dati cartuccia

#### Outputs connection:

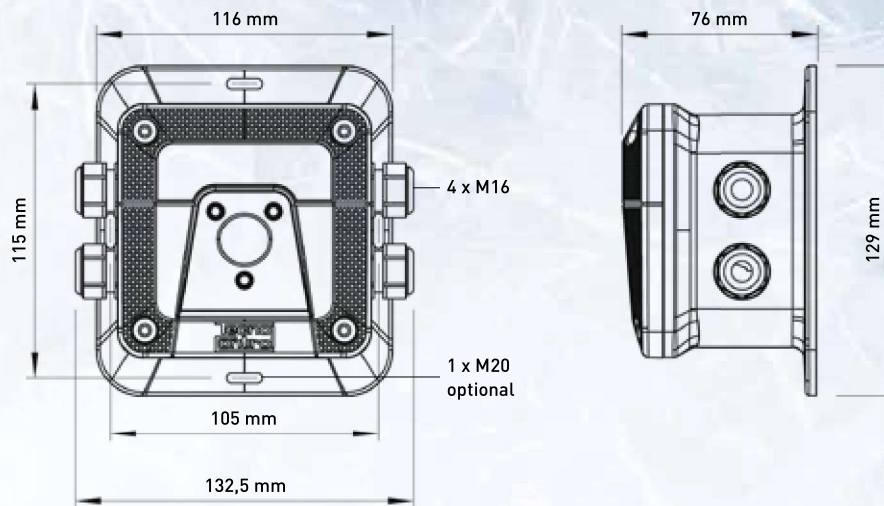
- 4-20mA
- Modbus - RS485

#### Bluetooth connectivity:

- Real time gas measurement & alarm
- Testing & calibration
- Modbus configuration
- View sensor type, serial number, temperature, electronics, and firmware information
- Non-intrusive set-up and maintenance

## CARATTERISTICHE SENSORI / SENSOR SPECIFICATIONS

CODICE / CODE	DESCRIZIONE / DESCRIPTION	GAS / GAS
<b>SENSORE ELETTROCHIMICO / ELECTROCHEMICAL SENSOR</b>		
GDR300EA	4-20mA - 1-5V - 2-10V - Relè - 1.000 ppm - BT - Modbus	NH <sub>3</sub>
GDR300EAH	4-20mA - 1-5V - 2-10V - Relè - 100 ppm - BT - Modbus	NH <sub>3</sub>
<b>SENSORE PELLISTOR / PELLISTOR SENSOR</b>		
GDR300PP	4-20mA - 1-5V - 2-10V - Relè - 100% LFL - BT - Modbus	R290 (Propano / Propane)
GDR300PG	4-20mA - 1-5V - 2-10V - Relè - 100% LFL - BT - Modbus	R600 (n-Butano)
GDR300PX	4-20mA - 1-5V - 2-10V - Relè - 100% LFL - BT - Modbus	A richiesta / On request
<b>SENSORE INFRAROSSO / INFRARED SENSOR</b>		
GDR300IC25	4-20mA - 1-5V - 2-10V - Relè - 5.000 ppm - (0,5% Vol.) - BT - Modbus	CO <sub>2</sub>
GDR300IC210	4-20mA - 1-5V - 2-10V - Relè - 10.000 ppm - (1% Vol.) - BT - Modbus	CO <sub>2</sub>
GDR300IC220	4-20mA - 1-5V - 2-10V - Relè - 20.000 ppm - (2% Vol.) - BT - Modbus	CO <sub>2</sub>
GDR300IC250	4-20mA - 1-5V - 2-10V - Relè - 50.000 ppm - (5% Vol.) - BT - Modbus	CO <sub>2</sub>
GDR300I1	4-20mA - 1-5V - 2-10V - Relè - 100% LFL - BT - Modbus	R290 (Propano / Propane)
GDR300I2	4-20mA - 1-5V - 2-10V - Relè - 100% LFL - BT - Modbus	R600 (n-Butano)
GDR300I3	4-20mA - 1-5V - 2-10V - Relè - 2.000 ppm - BT - Modbus	R407c
GDR300I4	4-20mA - 1-5V - 2-10V - Relè - 2.000 ppm - BT - Modbus	R410a
GDR300I5	4-20mA - 1-5V - 2-10V - Relè - 2.000 ppm - BT - Modbus	R507
GDR300I6	4-20mA - 1-5V - 2-10V - Relè - 2.000 ppm - BT - Modbus	R449a
GDR300I7	4-20mA - 1-5V - 2-10V - Relè - 2.000 ppm - BT - Modbus	R32
GDR300I8	4-20mA - 1-5V - 2-10V - Relè - 2.000 ppm - BT - Modbus	R134a
GDR300I9	4-20mA - 1-5V - 2-10V - Relè - 2.000 ppm - BT - Modbus	R404a
GDR300I10	4-20mA - 1-5V - 2-10V - Relè - 2.000 ppm - BT - Modbus	R1234ze
GDR300I11	4-20mA - 1-5V - 2-10V - Relè - 2.000 ppm - BT - Modbus	R1234yf
GDR300I12	4-20mA - 1-5V - 2-10V - Relè - 2.000 ppm - BT - Modbus	R454b
GDR300I13	4-20mA - 1-5V - 2-10V - Relè - 2.000 ppm - BT - Modbus	R454c
GDR300IX	4-20mA - 1-5V - 2-10V - Relè - 2.000 ppm - BT - Modbus	A richiesta / On request
<b>SENSORE SEMICONDUITTORE / SEMICONDUCTOR SENSOR</b>		
GDR300S3	4-20mA - 1-5V - 2-10V - Relè - 1.000 ppm - BT - Modbus	R407c
GDR300S4	4-20mA - 1-5V - 2-10V - Relè - 1.000 ppm - BT - Modbus	R410a
GDR300S5	4-20mA - 1-5V - 2-10V - Relè - 1.000 ppm - BT - Modbus	R507
GDR300S6	4-20mA - 1-5V - 2-10V - Relè - 1.000 ppm - BT - Modbus	R449a
GDR300S7	4-20mA - 1-5V - 2-10V - Relè - 1.000 ppm - BT - Modbus	R32
GDR300S8	4-20mA - 1-5V - 2-10V - Relè - 1.000 ppm - BT - Modbus	R134a
GDR300S9	4-20mA - 1-5V - 2-10V - Relè - 1.000 ppm - BT - Modbus	R404a
GDR300S10	4-20mA - 1-5V - 2-10V - Relè - 1.000 ppm - BT - Modbus	R1234ze
GDR300S11	4-20mA - 1-5V - 2-10V - Relè - 1.000 ppm - BT - Modbus	R1234yf
GDR300S12	4-20mA - 1-5V - 2-10V - Relè - 1.000 ppm - BT - Modbus	R454b
GDR300S13	4-20mA - 1-5V - 2-10V - Relè - 1.000 ppm - BT - Modbus	R454c
GDR300SX	4-20mA - 1-5V - 2-10V - Relè - 1.000 ppm - BT - Modbus	A richiesta / On request



## SPECIFICHE TECNICHE TECHNICAL SPECIFICATIONS

<b>ALIMENTAZIONE</b> <i>POWER SUPPLY</i>	12-24 Vac / Vdc 12-24 Vac / Vdc	<b>TIPO DI SENSORE</b> <i>SENSOR TYPE</i>	Elettrochimico Infrarosso Pellistor Semiconduttore <i>Electrochemical Infrared Pellistor Semiconductor</i>
<b>USCITE</b> <i>OUTPUTS</i>	4 -20 mA + Modbus - RS485 4 -20 mA + Modbus - RS485	<b>RANGE</b> <i>RANGE</i>	<b>Elettrochimico:</b> 0-100 ppm / 0-1000 ppm <b>Infrarosso:</b> 0-100% LFL / 0-2.000 ppm / 0-1-2-5% Vol / 0-5.000 ppm <b>Pellistor:</b> 0-100% LFL <b>Semiconduttore:</b> 0-1.000 ppm  <i>Electrochemical: 0-100 ppm / 0-1000 ppm Infrared: 0-100% LFL / 0-2.000 ppm / 0-1-2-5% Vol / 0-5.000 ppm Pellistor: 0-100% LFL Semiconductor: 0-1.000 ppm</i>
<b>TEMPERATURA DI FUNZIONAMENTO</b> <i>WORKING TEMPERATURE</i>	- 40°C + 60°C for Infrared & Pellistor - 40°C + 50°C for Electrochemical - 30°C + 60°C for Semiconductor	<b>VITA MEDIA</b> <i>AVERAGE LIFE</i>	<b>Elettrochimico:</b> 2 anni <b>Infrarosso:</b> > 5 anni <b>Pellistor:</b> 5 anni <b>Semiconduttore:</b> 5 anni  <i>Electrochemical: 2 years Infrared: &gt; 5 years Pellistor: 5 years Semiconductor: 5 years</i>
<b>CARTUCCIA SENSORE</b> <i>CARTRIDGE SENSOR</i>	Sostituibile <i>Replaceable</i>		
<b>CUSTODIA</b> <i>ENCLOSURE</i>	IP67		

## CONNESSIONI CONNECTIONS



# GDR400

RILEVATORE PER GAS REFRIGERANTI  
REFRIGERANT GAS DETECTOR

IP67



#### La connessione alla centrale gas può avvenire mediante:

- Segnale 4-20mA
- Segnale 1-5 V / 2-10 V
- Modbus - RS485
- 3 relè (2 allarme, 1 guasto)

#### Inoltre il rilevatore è dotato di modulo bluetooth, attraverso il quale è possibile:

- Visualizzazione della misura in tempo reale
- Visualizzazione dello stato del rilevatore
- Verifica e taratura
- Test elettrico
- Configurazione relè
- Configurazione RS485
- Visualizzazione dati cartuccia

#### Outputs connection:

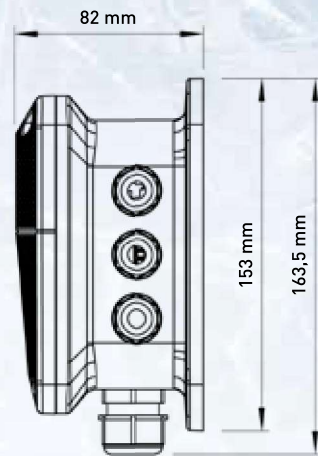
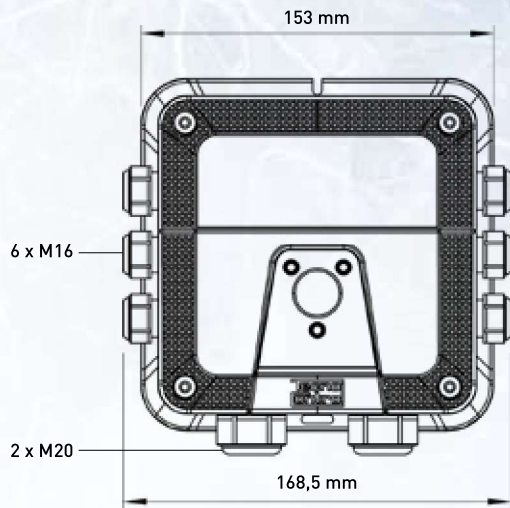
- 4-20mA
- 1-5 V / 2-10 V
- Modbus - RS485
- 3 relay (2 alarm relay, 1 fault relay)

#### Bluetooth connectivity:

- Real time gas measurement & alarm
- Testing & calibration
- Setting alarm thresholds & relay configuration
- Modbus configuration
- View sensor type, serial number, temperature, electronics, and firmware information
- Non-intrusive set-up and maintenance

## CARATTERISTICHE SENSORI SENSOR SPECIFICATIONS

CODICE / CODE	DESCRIZIONE / DESCRIPTION	GAS / GAS
<b>SENSORE ELETTROCHIMICO / ELECTROCHEMICAL SENSOR</b>		
GDR400EA	4-20mA - 1-5V - 2-10V - Relè - 1.000 ppm - BT - Modbus	NH <sub>3</sub>
GDR400EAH	4-20mA - 1-5V - 2-10V - Relè - 100 ppm - BT - Modbus	NH <sub>3</sub>
<b>SENSORE PELLISTOR / PELLISTOR SENSOR</b>		
GDR400PP	4-20mA - 1-5V - 2-10V - Relè - 100% LFL - BT - Modbus	R290 (Propano / Propane)
GDR400PG	4-20mA - 1-5V - 2-10V - Relè - 100% LFL - BT - Modbus	R600 (n-Butano)
GDR400PX	4-20mA - 1-5V - 2-10V - Relè - 100% LFL - BT - Modbus	A richiesta / On request
<b>SENSORE INFRAROSSO / INFRARED SENSOR</b>		
GDR400IC25	4-20mA - 1-5V - 2-10V - Relè - 5.000 ppm - ( 0,5% Vol.) BT - Modbus	CO <sub>2</sub>
GDR400IC210	4-20mA - 1-5V - 2-10V - Relè - 10.000 ppm - ( 1% Vol.) - BT - Modbus	CO <sub>2</sub>
GDR400IC220	4-20mA - 1-5V - 2-10V - Relè - 20.000 ppm - ( 2% Vol.) - BT - Modbus	CO <sub>2</sub>
GDR400IC250	4-20mA - 1-5V - 2-10V - Relè - 50.000 ppm - ( 5% Vol.) - BT - Modbus	CO <sub>2</sub>
GDR400I1	4-20mA - 1-5V - 2-10V - Relè - 100% LFL - BT - Modbus	R290 (Propano / Propane)
GDR400I2	4-20mA - 1-5V - 2-10V - Relè - 100% LFL - BT - Modbus	R600 (n-Butano)
GDR400I3	4-20mA - 1-5V - 2-10V - Relè - 2.000 ppm - BT - Modbus	R407c
GDR400I4	4-20mA - 1-5V - 2-10V - Relè - 2.000 ppm - BT - Modbus	R410a
GDR400I5	4-20mA - 1-5V - 2-10V - Relè - 2.000 ppm - BT - Modbus	R507
GDR400I6	4-20mA - 1-5V - 2-10V - Relè - 2.000 ppm - BT - Modbus	R449a
GDR400I7	4-20mA - 1-5V - 2-10V - Relè - 2.000 ppm - BT - Modbus	R32
GDR400I8	4-20mA - 1-5V - 2-10V - Relè - 2.000 ppm - BT - Modbus	R134a
GDR400I9	4-20mA - 1-5V - 2-10V - Relè - 2.000 ppm - BT - Modbus	R404a
GDR400I10	4-20mA - 1-5V - 2-10V - Relè - 2.000 ppm - BT - Modbus	R1234ze
GDR400I11	4-20mA - 1-5V - 2-10V - Relè - 2.000 ppm - BT - Modbus	R1234yf
GDR400I12	4-20mA - 1-5V - 2-10V - Relè - 2.000 ppm - BT - Modbus	R454b
GDR400I13	4-20mA - 1-5V - 2-10V - Relè - 2.000 ppm - BT - Modbus	R454c
GDR400IX	4-20mA - 1-5V - 2-10V - Relè - 2.000 ppm - BT - Modbus	A richiesta / On request
<b>SENSORE SEMICONDUZIONE / SEMICONDUCTOR SENSOR</b>		
GDR400S3	4-20mA - 1-5V - 2-10V - Relè - 1.000 ppm - BT - Modbus	R407c
GDR400S4	4-20mA - 1-5V - 2-10V - Relè - 1.000 ppm - BT - Modbus	R410a
GDR400S5	4-20mA - 1-5V - 2-10V - Relè - 1.000 ppm - BT - Modbus	R507
GDR400S6	4-20mA - 1-5V - 2-10V - Relè - 1.000 ppm - BT - Modbus	R449a
GDR400S7	4-20mA - 1-5V - 2-10V - Relè - 1.000 ppm - BT - Modbus	R32
GDR400S8	4-20mA - 1-5V - 2-10V - Relè - 1.000 ppm - BT - Modbus	R134a
GDR400S9	4-20mA - 1-5V - 2-10V - Relè - 1.000 ppm - BT - Modbus	R404a
GDR400S10	4-20mA - 1-5V - 2-10V - Relè - 1.000 ppm - BT - Modbus	R1234ze
GDR400S11	4-20mA - 1-5V - 2-10V - Relè - 1.000 ppm - BT - Modbus	R1234yf
GDR400S12	4-20mA - 1-5V - 2-10V - Relè - 1.000 ppm - BT - Modbus	R454b
GDR400S13	4-20mA - 1-5V - 2-10V - Relè - 1.000 ppm - BT - Modbus	R454c
GDR400SX	4-20mA - 1-5V - 2-10V - Relè - 1.000 ppm - BT - Modbus	A richiesta / On request



## SPECIFICHE TECNICHE TECHNICAL SPECIFICATIONS

<b>ALIMENTAZIONE POWER SUPPLY</b>	12-24 Vdc/Vac 100-240 Vac - A richiesta 12-24 Vdc/Vac 100-240 Vac - On request
<b>USCITE OUTPUTS</b>	4 -20 mA + Modbus - RS485 Analogica 1-5 V / 2-10 V 3 uscite relè (2A @ 30 Vdc) 4 -20 mA + Modbus - RS485 Analogue 1-5 V / 2-10 V 3 Relay Outputs (2A @ 30 Vdc)
<b>TEMPERATURA DI FUNZIONAMENTO WORKING TEMPERATURE</b>	- 40°C + 60°C for Infrared & Pellistor - 40°C + 50°C for Electrochemical - 30°C + 60°C for Semiconductor
<b>CARTUCCIA SENSORE CARTRIDGE SENSOR</b>	Sostituibile Replaceable
<b>CUSTODIA ENCLOSURE</b>	IP67
<b>ALLARME BUZZER</b>	80 dB - 10 cm

<b>TIPO DI SENSORE SENSOR TYPE</b>	Elettrochimico Infrarosso Pellistor Semiconduttore <i>Electrochemical Infrared Pellistor Semiconductor</i>
<b>RANGE RANGE</b>	<b>Elettrochimico:</b> 0-100 ppm / 0-1000 ppm <b>Infrarosso:</b> 0-100% LFL / 0-2.000 ppm / 0-1-2-5% Vol / 0-5.000 ppm <b>Pellistor:</b> 0-100% LFL <b>Semiconduttore:</b> 0-1.000 ppm <i>Electrochemical: 0-100 ppm / 0-1000 ppm Infrared: 0-100% LFL / 0-2.000 ppm / 0-1-2-5% Vol / 0-5.000 ppm Pellistor: 0-100% LFL Semiconductor: 0-1.000 ppm</i>
<b>VITA MEDIA AVERAGE LIFE</b>	<b>Elettrochimico:</b> 2 anni <b>Infrarosso:</b> > 5 anni <b>Pellistor:</b> 5 anni <b>Semiconduttore:</b> 5 anni <i>Electrochemical: 2 years Infrared: &gt; 5 years Pellistor: 5 years Semiconductor: 5 years</i>

## CONNESSIONI CONNECTIONS



# GDR403

RILEVATORE PER GAS REFRIGERANTI  
REFRIGERANT GAS DETECTOR

IP67

CON SENSORE REMOTO  
WITH REMOTE SENSOR



La connessione alla centrale gas può avvenire mediante:

- Segnale 4-20mA
- Segnale 1-5 V / 2-10 V
- Modbus - RS485
- 3 relè (2 allarme, 1 guasto)

Inoltre il rilevatore è dotato di modulo bluetooth, attraverso il quale è possibile:

- Visualizzazione della misura in tempo reale
- Visualizzazione dello stato del rilevatore
- Verifica e taratura
- Test elettrico
- Configurazione relè
- Configurazione RS485
- Visualizzazione dati cartuccia

Outputs connection:

- 4-20mA
- 1-5 V / 2-10 V
- Modbus - RS485
- 3 relay (2 alarm relay, 1 fault relay)

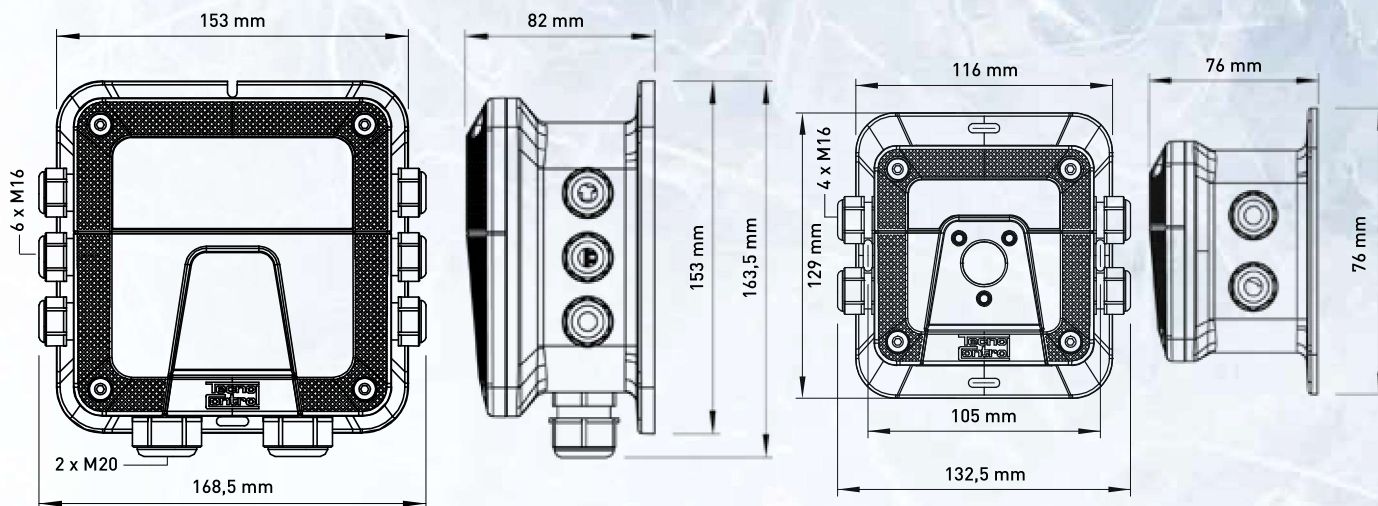
Bluetooth connectivity:

- Real time gas measurement & alarm
- Testing & calibration
- Setting alarm thresholds & relay configuration
- Modbus configuration
- View sensor type, serial number, temperature, electronics, and firmware information
- Non-intrusive set-up and maintenance

## CARATTERISTICHE SENSORI / SENSOR SPECIFICATIONS

CODICE / CODE	DESCRIZIONE / DESCRIPTION	GAS / GAS
<b>SENSORE ELETTROCHIMICO / ELECTROCHEMICAL SENSOR</b>		
GDR403EA	4-20mA - 1-5V - 2-10V - Relè - 1.000 ppm - BT - Modbus	NH <sub>3</sub>
GDR403EAH	4-20mA - 1-5V - 2-10V - Relè - 100 ppm - BT - Modbus	NH <sub>3</sub>
<b>SENSORE PELLISTOR / PELLISTOR SENSOR</b>		
GDR403PP	4-20mA - 1-5V - 2-10V - Relè - 100% LFL - BT - Modbus	R290 (Propano / Propane)
GDR403PG	4-20mA - 1-5V - 2-10V - Relè - 100% LFL - BT - Modbus	R600 (n-Butano)
GDR403PX	4-20mA - 1-5V - 2-10V - Relè - 100% LFL - BT - Modbus	A richiesta / On request
<b>SENSORE INFRAROSSO / INFRARED SENSOR</b>		
GDR403C25	4-20mA - 1-5V - 2-10V - Relè - 5.000 ppm - (0,5% Vol.) BT - Modbus	CO <sub>2</sub>
GDR403C210	4-20mA - 1-5V - 2-10V - Relè - 10.000 ppm - (1% Vol.) - BT - Modbus	CO <sub>2</sub>
GDR403C220	4-20mA - 1-5V - 2-10V - Relè - 20.000 ppm - (2% Vol.) - BT - Modbus	CO <sub>2</sub>
GDR403C250	4-20mA - 1-5V - 2-10V - Relè - 50.000 ppm - (5% Vol.) - BT - Modbus	CO <sub>2</sub>
GDR403I1	4-20mA - 1-5V - 2-10V - Relè - 100% LFL - BT - Modbus	R290 (Propano / Propane)
GDR403I2	4-20mA - 1-5V - 2-10V - Relè - 100% LFL - BT - Modbus	R600 (n-Butano)
GDR403I3	4-20mA - 1-5V - 2-10V - Relè - 2.000 ppm - BT - Modbus	R407c
GDR403I4	4-20mA - 1-5V - 2-10V - Relè - 2.000 ppm - BT - Modbus	R410a
GDR403I5	4-20mA - 1-5V - 2-10V - Relè - 2.000 ppm - BT - Modbus	R507
GDR403I6	4-20mA - 1-5V - 2-10V - Relè - 2.000 ppm - BT - Modbus	R449a
GDR403I7	4-20mA - 1-5V - 2-10V - Relè - 2.000 ppm - BT - Modbus	R32
GDR403I8	4-20mA - 1-5V - 2-10V - Relè - 2.000 ppm - BT - Modbus	R134a
GDR403I9	4-20mA - 1-5V - 2-10V - Relè - 2.000 ppm - BT - Modbus	R404a
GDR403I10	4-20mA - 1-5V - 2-10V - Relè - 2.000 ppm - BT - Modbus	R1234ze
GDR403I11	4-20mA - 1-5V - 2-10V - Relè - 2.000 ppm - BT - Modbus	R1234yf
GDR403I12	4-20mA - 1-5V - 2-10V - Relè - 2.000 ppm - BT - Modbus	R454b
GDR403I13	4-20mA - 1-5V - 2-10V - Relè - 2.000 ppm - BT - Modbus	R454c
GDR403IX	4-20mA - 1-5V - 2-10V - Relè - 2.000 ppm - BT - Modbus	A richiesta / On request
<b>SENSORE SEMICONDUITTORE / SEMICONDUCTOR SENSOR</b>		
GDR403S3	4-20mA - 1-5V - 2-10V - Relè - 1.000 ppm - BT - Modbus	R407c
GDR403S4	4-20mA - 1-5V - 2-10V - Relè - 1.000 ppm - BT - Modbus	R410a
GDR403S5	4-20mA - 1-5V - 2-10V - Relè - 1.000 ppm - BT - Modbus	R507
GDR403S6	4-20mA - 1-5V - 2-10V - Relè - 1.000 ppm - BT - Modbus	R449a
GDR403S7	4-20mA - 1-5V - 2-10V - Relè - 1.000 ppm - BT - Modbus	R32
GDR403S8	4-20mA - 1-5V - 2-10V - Relè - 1.000 ppm - BT - Modbus	R134a
GDR403S9	4-20mA - 1-5V - 2-10V - Relè - 1.000 ppm - BT - Modbus	R404a
GDR403S10	4-20mA - 1-5V - 2-10V - Relè - 1.000 ppm - BT - Modbus	R1234ze
GDR403S11	4-20mA - 1-5V - 2-10V - Relè - 1.000 ppm - BT - Modbus	R1234yf
GDR403S12	4-20mA - 1-5V - 2-10V - Relè - 1.000 ppm - BT - Modbus	R454b
GDR403S13	4-20mA - 1-5V - 2-10V - Relè - 1.000 ppm - BT - Modbus	R454c
GDR403SX	4-20mA - 1-5V - 2-10V - Relè - 1.000 ppm - BT - Modbus	A richiesta / On request

Per la versione a 110-230 Vac aggiungere /230 dopo il codice. / 110-230 Vac version add /230 after the product code.

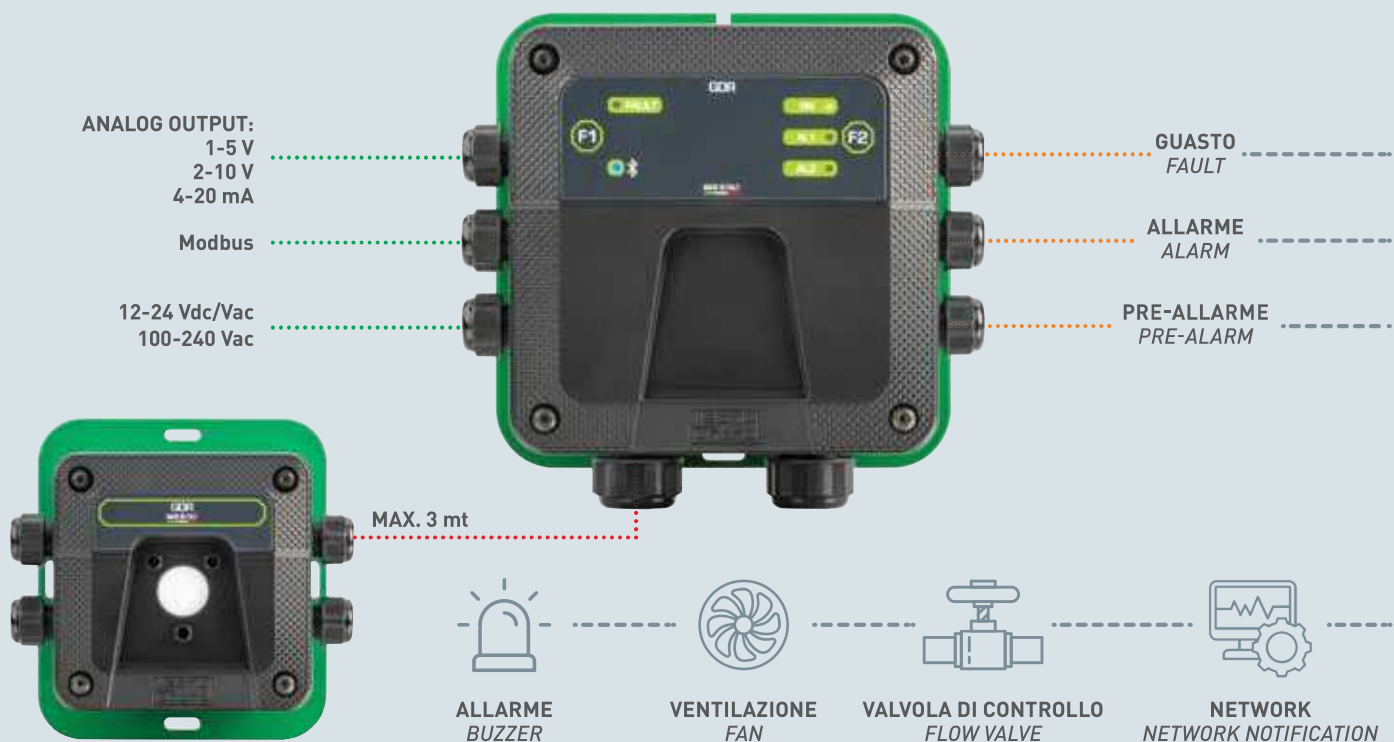


## SPECIFICHE TECNICHE TECHNICAL SPECIFICATIONS

<b>ALIMENTAZIONE POWER SUPPLY</b>	12-24 Vdc/Vac 100-240 Vac - A richiesta 12-24 Vdc/Vac 100-240 Vac - On request
<b>USCITE OUTPUTS</b>	4 -20 mA + Modbus - RS485 Analogica 1-5 V / 2-10 V 3 uscite relè (2A @ 30 Vdc) 4 -20 mA + Modbus - RS485 Analogue 1-5 V / 2-10 V 3 Relay Outputs (2A @ 30 Vdc)
<b>TEMPERATURA DI FUNZIONAMENTO WORKING TEMPERATURE</b>	- 40°C + 60°C for Infrared & Pellistor - 40°C + 50°C for Electrochemical - 30°C + 60°C for Semiconductor
<b>CARTUCCIA SENSORE CARTRIDGE SENSOR</b>	Sostituibile Replaceable
<b>CUSTODIA ENCLOSURE</b>	IP67
<b>ALLARME BUZZER</b>	80 dB - 10 cm

<b>TIPO DI SENSORE SENSOR TYPE</b>	Elettrochimico Infrarosso Pellistor Semiconduttore <i>Electrochemical Infrared Pellistor Semiconductor</i>
<b>RANGE RANGE</b>	<b>Elettrochimico:</b> 0-100 ppm / 0-1000 ppm <b>Infrarosso:</b> 0-100% LFL / 0-2.000 ppm / 0-1-2-5% Vol / 0-5.000 ppm <b>Pellistor:</b> 0-100% LFL <b>Semiconduttore:</b> 0-1.000 ppm <i>Electrochemical: 0-100 ppm / 0-1000 ppm Infrared: 0-100% LFL / 0-2.000 ppm / 0-1-2-5% Vol / 0-5.000 ppm Pellistor: 0-100% LFL Semiconductor: 0-1.000 ppm</i>
<b>VITA MEDIA AVERAGE LIFE</b>	<b>Elettrochimico:</b> 2 anni <b>Infrarosso:</b> > 5 anni <b>Pellistor:</b> 5 anni <b>Semiconduttore:</b> 5 anni <i>Electrochemical: 2 years Infrared: &gt; 5 years Pellistor: 5 years Semiconductor: 5 years</i>

## CONNESSIONI CONNECTIONS



# GDR450

RILEVATORE PER GAS REFRIGERANTI  
REFRIGERANT GAS DETECTOR

IP67



#### La connessione alla centrale gas può avvenire mediante:

- Segnale 4-20mA
- Segnale 1-5 V / 2-10 V
- Modbus - RS485
- 3 relè (2 allarme, 1 guasto)

#### Inoltre il rilevatore è dotato di modulo bluetooth, attraverso il quale è possibile:

- Visualizzazione della misura in tempo reale
- Visualizzazione dello stato del rilevatore
- Verifica e taratura
- Test elettrico
- Configurazione relè
- Configurazione RS485
- Visualizzazione dati cartuccia

#### Outputs connection:

- 4-20mA
- 1-5 V / 2-10 V
- Modbus - RS485
- 3 relay (2 alarm relay, 1 fault relay)

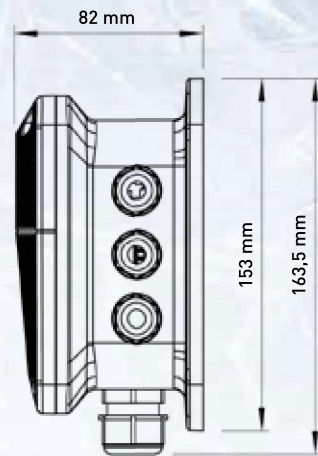
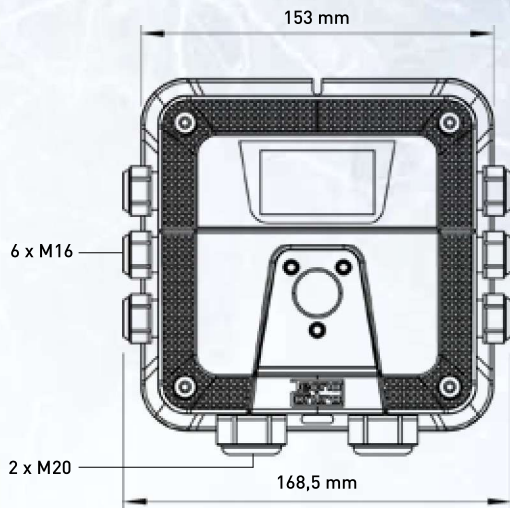
#### Bluetooth connectivity:

- Real time gas measurement & alarm
- Testing & calibration
- Setting alarm thresholds & relay configuration
- Modbus configuration
- View sensor type, serial number, temperature, electronics, and firmware information
- Non-intrusive set-up and maintenance

## CARATTERISTICHE SENSORI SENSOR SPECIFICATIONS

CODICE / CODE	DESCRIZIONE / DESCRIPTION	GAS / GAS
<b>SENSORE ELETTROCHIMICO / ELECTROCHEMICAL SENSOR</b>		
GDR450EA	4-20mA - 1-5V - 2-10V - Relè - 1.000 ppm - BT - Modbus	NH <sub>3</sub>
GDR450EAH	4-20mA - 1-5V - 2-10V - Relè - 100 ppm - BT - Modbus	NH <sub>3</sub>
<b>SENSORE PELLISTOR / PELLISTOR SENSOR</b>		
GDR450PX	4-20mA - 1-5V - 2-10V - Relè - 100% LFL - BT - Modbus	R290, R600, Altri a richiesta / Others on request
<b>SENSORE INFRAROSSO / INFRARED SENSOR</b>		
GDR450IC25	4-20mA - 1-5V - 2-10V - Relè - 5.000 ppm - (0,5% Vol.) - BT - Modbus	CO <sub>2</sub>
GDR450IC210	4-20mA - 1-5V - 2-10V - Relè - 10.000 ppm - (1% Vol.) - BT - Modbus	CO <sub>2</sub>
GDR450IC220	4-20mA - 1-5V - 2-10V - Relè - 20.000 ppm - (2% Vol.) - BT - Modbus	CO <sub>2</sub>
GDR450IC250	4-20mA - 1-5V - 2-10V - Relè - 50.000 ppm - (5% Vol.) - BT - Modbus	CO <sub>2</sub>
GDR450I1	4-20mA - 1-5V - 2-10V - Relè - 100% LFL - BT - Modbus	R290 (Propano / Propane)
GDR450I2	4-20mA - 1-5V - 2-10V - Relè - 100% LFL - BT - Modbus	R600 (n-Butano)
GDR450I3	4-20mA - 1-5V - 2-10V - Relè - 2.000 ppm - BT - Modbus	R407c
GDR450I4	4-20mA - 1-5V - 2-10V - Relè - 2.000 ppm - BT - Modbus	R410a
GDR450I5	4-20mA - 1-5V - 2-10V - Relè - 2.000 ppm - BT - Modbus	R507
GDR450I6	4-20mA - 1-5V - 2-10V - Relè - 2.000 ppm - BT - Modbus	R449a
GDR450I7	4-20mA - 1-5V - 2-10V - Relè - 2.000 ppm - BT - Modbus	R32
GDR450I8	4-20mA - 1-5V - 2-10V - Relè - 2.000 ppm - BT - Modbus	R134a
GDR450I9	4-20mA - 1-5V - 2-10V - Relè - 2.000 ppm - BT - Modbus	R404a
GDR450I10	4-20mA - 1-5V - 2-10V - Relè - 2.000 ppm - BT - Modbus	R1234ze
GDR450I11	4-20mA - 1-5V - 2-10V - Relè - 2.000 ppm - BT - Modbus	R1234yf
GDR450I12	4-20mA - 1-5V - 2-10V - Relè - 2.000 ppm - BT - Modbus	R454b
GDR450I13	4-20mA - 1-5V - 2-10V - Relè - 2.000 ppm - BT - Modbus	R454c
GDR450IX	4-20mA - 1-5V - 2-10V - Relè - 2.000 ppm - BT - Modbus	A richiesta / On request
<b>SENSORE SEMICONDUOTTORE / SEMICONDUCTOR SENSOR</b>		
GDR450S3	4-20mA - 1-5V - 2-10V - Relè - 1.000 ppm - BT - Modbus	R407c
GDR450S4	4-20mA - 1-5V - 2-10V - Relè - 1.000 ppm - BT - Modbus	R410a
GDR450S5	4-20mA - 1-5V - 2-10V - Relè - 1.000 ppm - BT - Modbus	R507
GDR450S6	4-20mA - 1-5V - 2-10V - Relè - 1.000 ppm - BT - Modbus	R449a
GDR450S7	4-20mA - 1-5V - 2-10V - Relè - 1.000 ppm - BT - Modbus	R32
GDR450S8	4-20mA - 1-5V - 2-10V - Relè - 1.000 ppm - BT - Modbus	R134a
GDR450S9	4-20mA - 1-5V - 2-10V - Relè - 1.000 ppm - BT - Modbus	R404a
GDR450S10	4-20mA - 1-5V - 2-10V - Relè - 1.000 ppm - BT - Modbus	R1234ze
GDR450S11	4-20mA - 1-5V - 2-10V - Relè - 1.000 ppm - BT - Modbus	R1234yf
GDR450S12	4-20mA - 1-5V - 2-10V - Relè - 1.000 ppm - BT - Modbus	R454b
GDR450S13	4-20mA - 1-5V - 2-10V - Relè - 1.000 ppm - BT - Modbus	R454c
GDR450SX	4-20mA - 1-5V - 2-10V - Relè - 1.000 ppm - BT - Modbus	A richiesta / On request

Per la versione a 110-230 Vac aggiungere /230 dopo il codice. / 110-230 Vac version add /230 after the product code.



## SPECIFICHE TECNICHE TECHNICAL SPECIFICATIONS

<b>ALIMENTAZIONE POWER SUPPLY</b>	12-24 Vdc/Vac 100-240 Vac - A richiesta 12-24 Vdc/Vac 100-240 Vac - On request
<b>USCITE OUTPUTS</b>	4 -20 mA + Modbus - RS485 Analogica 1-5 V / 2-10 V 3 uscite relè (2A @ 30 Vdc) 4 -20 mA + Modbus - RS485 Analogue 1-5 V / 2-10 V 3 Relay Outputs (2A @ 30 Vdc)
<b>TEMPERATURA DI FUNZIONAMENTO WORKING TEMPERATURE</b>	- 40°C + 60°C for Infrared & Pellistor - 40°C + 50°C for Electrochemical - 30°C + 60°C for Semiconductor
<b>CARTUCCIA SENSORE CARTRIDGE SENSOR</b>	Sostituibile Replaceable
<b>CUSTODIA ENCLOSURE</b>	IP67
<b>ALLARME BUZZER</b>	80 dB - 10 cm

<b>TIPO DI SENSORE SENSOR TYPE</b>	Elettrochimico Infrarosso Pellistor Semiconduttore <i>Electrochemical Infrared Pellistor Semiconductor</i>
<b>RANGE RANGE</b>	<b>Elettrochimico:</b> 0-100 ppm / 0-1000 ppm <b>Infrarosso:</b> 0-100% LFL / 0-2.000 ppm / 0-1-2-5% Vol / 0-5.000 ppm <b>Pellistor:</b> 0-100% LFL <b>Semiconduttore:</b> 0-1.000 ppm <i>Electrochemical: 0-100 ppm / 0-1000 ppm Infrared: 0-100% LFL / 0-2.000 ppm / 0-1-2-5% Vol / 0-5.000 ppm Pellistor: 0-100% LFL Semiconductor: 0-1.000 ppm</i>
<b>VITA MEDIA AVERAGE LIFE</b>	<b>Elettrochimico:</b> 2 anni <b>Infrarosso:</b> > 5 anni <b>Pellistor:</b> 5 anni <b>Semiconduttore:</b> 5 anni <i>Electrochemical: 2 years Infrared: &gt; 5 years Pellistor: 5 years Semiconductor: 5 years</i>

## CONNESSIONI CONNECTIONS



# GDR453

RILEVATORE PER GAS REFRIGERANTI  
REFRIGERANT GAS DETECTOR

IP67

CON SENSORE REMOTO  
WITH REMOTE SENSOR



#### La connessione alla centrale gas può avvenire mediante:

- Segnale 4-20mA
- Segnale 1-5 V / 2-10 V
- Modbus - RS485
- 3 relè (2 allarme, 1 guasto)

#### Inoltre il rilevatore è dotato di modulo bluetooth, attraverso il quale è possibile:

- Visualizzazione della misura in tempo reale
- Visualizzazione dello stato del rilevatore
- Verifica e taratura
- Test elettrico
- Configurazione relè
- Configurazione RS485
- Visualizzazione dati cartuccia

#### Outputs connection:

- 4-20mA
- 1-5 V / 2-10 V
- Modbus - RS485
- 3 relay (2 alarm relay, 1 fault relay)

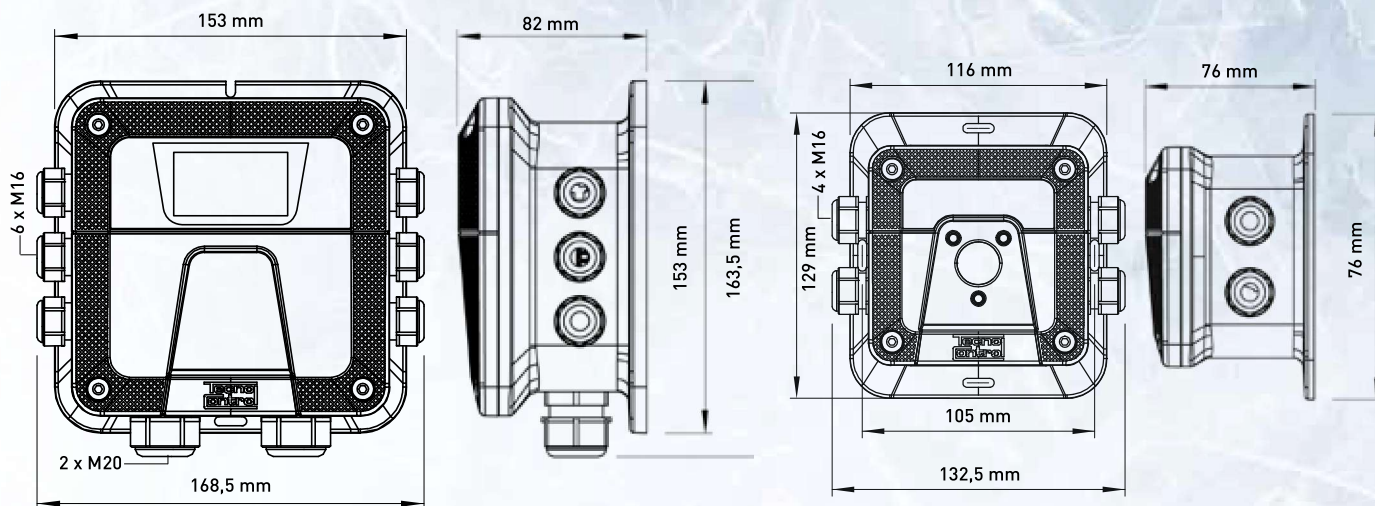
#### Bluetooth connectivity:

- Real time gas measurement & alarm
- Testing & calibration
- Setting alarm thresholds & relay configuration
- Modbus configuration
- View sensor type, serial number, temperature, electronics, and firmware information
- Non-intrusive set-up and maintenance

## CARATTERISTICHE SENSORI SENSOR SPECIFICATIONS

CODICE / CODE	DESCRIZIONE / DESCRIPTION	GAS / GAS
<b>SENSORE ELETTROCHIMICO / ELECTROCHEMICAL SENSOR</b>		
GDR453EA	4-20mA - 1-5V - 2-10V - Relè - 1.000 ppm - BT - Modbus	NH <sub>3</sub>
GDR453EAH	4-20mA - 1-5V - 2-10V - Relè - 100 ppm - BT - Modbus	NH <sub>3</sub>
<b>SENSORE PELLISTOR / PELLISTOR SENSOR</b>		
GDR453PX	4-20mA - 1-5V - 2-10V - Relè - 100% LFL - BT - Modbus	R290, R600, Altri a richiesta / Others on request
<b>SENSORE INFRAROSSO / INFRARED SENSOR</b>		
GDR453IC25	4-20mA - 1-5V - 2-10V - Relè - 5.000 ppm - (0,5% Vol.) - BT - Modbus	CO <sub>2</sub>
GDR453IC210	4-20mA - 1-5V - 2-10V - Relè - 10.000 ppm - (1% Vol.) - BT - Modbus	CO <sub>2</sub>
GDR453IC220	4-20mA - 1-5V - 2-10V - Relè - 20.000 ppm - (2% Vol.) - BT - Modbus	CO <sub>2</sub>
GDR453IC250	4-20mA - 1-5V - 2-10V - Relè - 50.000 ppm - (5% Vol.) - BT - Modbus	CO <sub>2</sub>
GDR453I1	4-20mA - 1-5V - 2-10V - Relè - 100% LFL - BT - Modbus	R290 (Propano / Propane)
GDR453I2	4-20mA - 1-5V - 2-10V - Relè - 100% LFL - BT - Modbus	R600 (n-Butano)
GDR453I3	4-20mA - 1-5V - 2-10V - Relè - 2.000 ppm - BT - Modbus	R407c
GDR453I4	4-20mA - 1-5V - 2-10V - Relè - 2.000 ppm - BT - Modbus	R410a
GDR453I5	4-20mA - 1-5V - 2-10V - Relè - 2.000 ppm - BT - Modbus	R507
GDR453I6	4-20mA - 1-5V - 2-10V - Relè - 2.000 ppm - BT - Modbus	R449a
GDR453I7	4-20mA - 1-5V - 2-10V - Relè - 2.000 ppm - BT - Modbus	R32
GDR453I8	4-20mA - 1-5V - 2-10V - Relè - 2.000 ppm - BT - Modbus	R134a
GDR453I9	4-20mA - 1-5V - 2-10V - Relè - 2.000 ppm - BT - Modbus	R404a
GDR453I10	4-20mA - 1-5V - 2-10V - Relè - 2.000 ppm - BT - Modbus	R1234ze
GDR453I11	4-20mA - 1-5V - 2-10V - Relè - 2.000 ppm - BT - Modbus	R1234yf
GDR453I12	4-20mA - 1-5V - 2-10V - Relè - 2.000 ppm - BT - Modbus	R454b
GDR453I13	4-20mA - 1-5V - 2-10V - Relè - 2.000 ppm - BT - Modbus	R454c
GDR453IX	4-20mA - 1-5V - 2-10V - Relè - 2.000 ppm - BT - Modbus	A richiesta / On request
<b>SENSORE SEMICONDUOTTORE / SEMICONDUCTOR SENSOR</b>		
GDR453S3	4-20mA - 1-5V - 2-10V - Relè - 1.000 ppm - BT - Modbus	R407c
GDR453S4	4-20mA - 1-5V - 2-10V - Relè - 1.000 ppm - BT - Modbus	R410a
GDR453S5	4-20mA - 1-5V - 2-10V - Relè - 1.000 ppm - BT - Modbus	R507
GDR453S6	4-20mA - 1-5V - 2-10V - Relè - 1.000 ppm - BT - Modbus	R449a
GDR453S7	4-20mA - 1-5V - 2-10V - Relè - 1.000 ppm - BT - Modbus	R32
GDR453S8	4-20mA - 1-5V - 2-10V - Relè - 1.000 ppm - BT - Modbus	R134a
GDR453S9	4-20mA - 1-5V - 2-10V - Relè - 1.000 ppm - BT - Modbus	R404a
GDR453S10	4-20mA - 1-5V - 2-10V - Relè - 1.000 ppm - BT - Modbus	R1234ze
GDR453S11	4-20mA - 1-5V - 2-10V - Relè - 1.000 ppm - BT - Modbus	R1234yf
GDR453S12	4-20mA - 1-5V - 2-10V - Relè - 1.000 ppm - BT - Modbus	R454b
GDR453S13	4-20mA - 1-5V - 2-10V - Relè - 1.000 ppm - BT - Modbus	R454c
GDR453SX	4-20mA - 1-5V - 2-10V - Relè - 1.000 ppm - BT - Modbus	A richiesta / On request

Per la versione a 110-230 Vac aggiungere /230 dopo il codice. / 110-230 Vac version add /230 after the product code.



## SPECIFICHE TECNICHE TECHNICAL SPECIFICATIONS

<b>ALIMENTAZIONE</b> POWER SUPPLY	12-24 Vdc/Vac 100-240 Vac - A richiesta 12-24 Vdc/Vac 100-240 Vac - On request
<b>USCITE</b> OUTPUTS	4 -20 mA + Modbus - RS485 Analogica 1-5 V / 2-10 V 3 uscite relè (2A @ 30 Vdc) 4 -20 mA + Modbus - RS485 Analogue 1-5 V / 2-10 V 3 Relay Outputs (2A @ 30 Vdc)
<b>TEMPERATURA DI FUNZIONAMENTO</b> WORKING TEMPERATURE	- 40°C + 60°C for Infrared & Pellistor - 40°C + 50°C for Electrochemical - 30°C + 60°C for Semiconductor
<b>CARTUCCIA SENSORE</b> CARTRIDGE SENSOR	Sostituibile Replaceable
<b>CUSTODIA</b> ENCLOSURE	IP67
<b>ALLARME</b> BUZZER	80 dB - 10 cm

<b>TIPO DI SENSORE</b> SENSOR TYPE	Elettrochimico Infrarosso Pellistor Semiconduttore <i>Electrochemical Infrared Pellistor Semiconductor</i>
<b>RANGE</b> RANGE	<b>Elettrochimico:</b> 0-100 ppm / 0-1000 ppm <b>Infrarosso:</b> 0-100% LFL / 0-2.000 ppm / 0-1-2-5% Vol / 0-5.000 ppm <b>Pellistor:</b> 0-100% LFL <b>Semiconduttore:</b> 0-1.000 ppm <i>Electrochemical: 0-100 ppm / 0-1000 ppm Infrared: 0-100% LFL / 0-2.000 ppm / 0-1-2-5% Vol / 0-5.000 ppm Pellistor: 0-100% LFL Semiconductor: 0-1.000 ppm</i>
<b>VITA MEDIA</b> AVERAGE LIFE	<b>Elettrochimico:</b> 2 anni <b>Infrarosso:</b> > 5 anni <b>Pellistor:</b> 5 anni <b>Semiconduttore:</b> 5 anni <i>Electrochemical: 2 years Infrared: &gt; 5 years Pellistor: 5 years Semiconductor: 5 years</i>

## CONNESSIONI CONNECTIONS

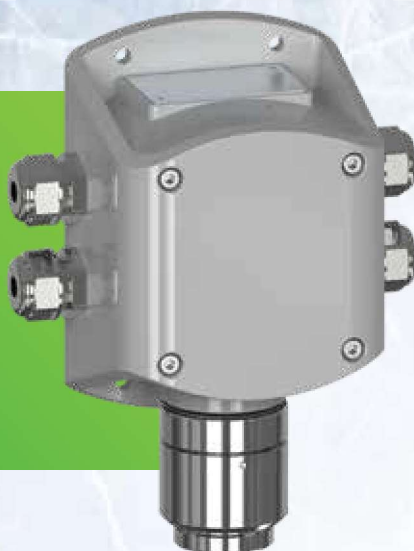


# GD700

RILEVATORE PER GAS REFRIGERANTI  
REFRIGERANT GAS DETECTOR

IP66

EN 60079-29-1 PERFORMANCE - SIL2 (Hw) - SIL3 (Fw)



II 3G Ex db ec IIC T6 Gc  
II 3D Ex db tc IIIC T85°C Dc



Ex db ec IIC T6 Gc  
Ex db tc IIIC T85°C Dc

La connessione alla centrale gas può avvenire mediante:

- Segnale 4-20mA
- Modbus - RS485 - Opzionale a richiesta
- 3 relè (2 allarme, 1 guasto) - Opzionale a richiesta

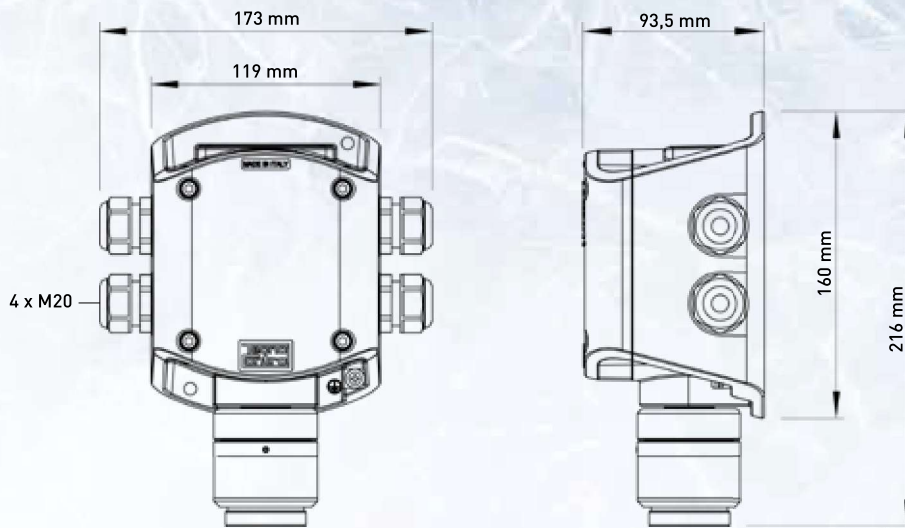
Outputs connection:

- 4-20mA
- Modbus - RS485 - Optional on request
- 3 relay (2 alarm relay, 1 fault relay) - Optional on request

## CARATTERISTICHE SENSORI SENSOR SPECIFICATIONS

CODICE / CODE	DESCRIZIONE / DESCRIPTION	GAS / GAS
<b>SENSORE ELETTROCHIMICO / ELECTROCHEMICAL SENSOR</b>		
GD700EA	4-20mA - 1.000 ppm	NH <sub>3</sub>
GD700EAH	4-20mA - 100 ppm	NH <sub>3</sub>
<b>SENSORE PELLISTOR / PELLISTOR SENSOR</b>		
GD700PX	4-20mA - 100% LFL	R290, R600, Altri a richiesta / Others on request
<b>SENSORE INFRAROSSO / INFRARED SENSOR</b>		
GD700IC25	4-20mA - 5.000 ppm - ( 0,5% Vol.)	CO <sub>2</sub>
GD700IC210	4-20mA - 10.000 ppm - ( 1% Vol.)	CO <sub>2</sub>
GD700IC220	4-20mA - 20.000 ppm - ( 2% Vol.)	CO <sub>2</sub>
GD700IC250	4-20mA - 50.000 ppm - ( 5% Vol.)	CO <sub>2</sub>
GD700I1	4-20mA - 100% LFL	R290 (Propano / Propane)
GD700I2	4-20mA - 100% LFL	R600 (n-Butano)
GD700I3	4-20mA - 2.000 ppm	R407c
GD700I4	4-20mA - 2.000 ppm	R410a
GD700I5	4-20mA - 2.000 ppm	R507
GD700I6	4-20mA - 2.000 ppm	R449a
GD700I7	4-20mA - 2.000 ppm	R32
GD700I8	4-20mA - 2.000 ppm	R134a
GD700I9	4-20mA - 2.000 ppm	R404a
GD700I10	4-20mA - 2.000 ppm	R1234ze
GD700I11	4-20mA - 2.000 ppm	R1234yf
GD700I12	4-20mA - 2.000 ppm	R454b
GD700I13	4-20mA - 2.000 ppm	R454c
GD700IX	4-20mA - 2.000 ppm	A richiesta / On request
<b>SENSORE SEMICONDUITTORE / SEMICONDUCTOR SENSOR</b>		
GD700S3	4-20mA - 1.000 ppm	R407c
GD700S4	4-20mA - 1.000 ppm	R410a
GD700S5	4-20mA - 1.000 ppm	R507
GD700S6	4-20mA - 1.000 ppm	R449a
GD700S7	4-20mA - 1.000 ppm	R32
GD700S8	4-20mA - 1.000 ppm	R134a
GD700S9	4-20mA - 1.000 ppm	R404a
GD700S10	4-20mA - 1.000 ppm	R1234ze
GD700S11	4-20mA - 1.000 ppm	R1234yf
GD700S12	4-20mA - 1.000 ppm	R454b
GD700S13	4-20mA - 1.000 ppm	R454c
GD700SX	4-20mA - 1.000 ppm	A richiesta / On request

Codice/Code - GD700XX-MB = Modbus - GD700XX-R-MB = Relè & Modbus - GDS700XX = SIL

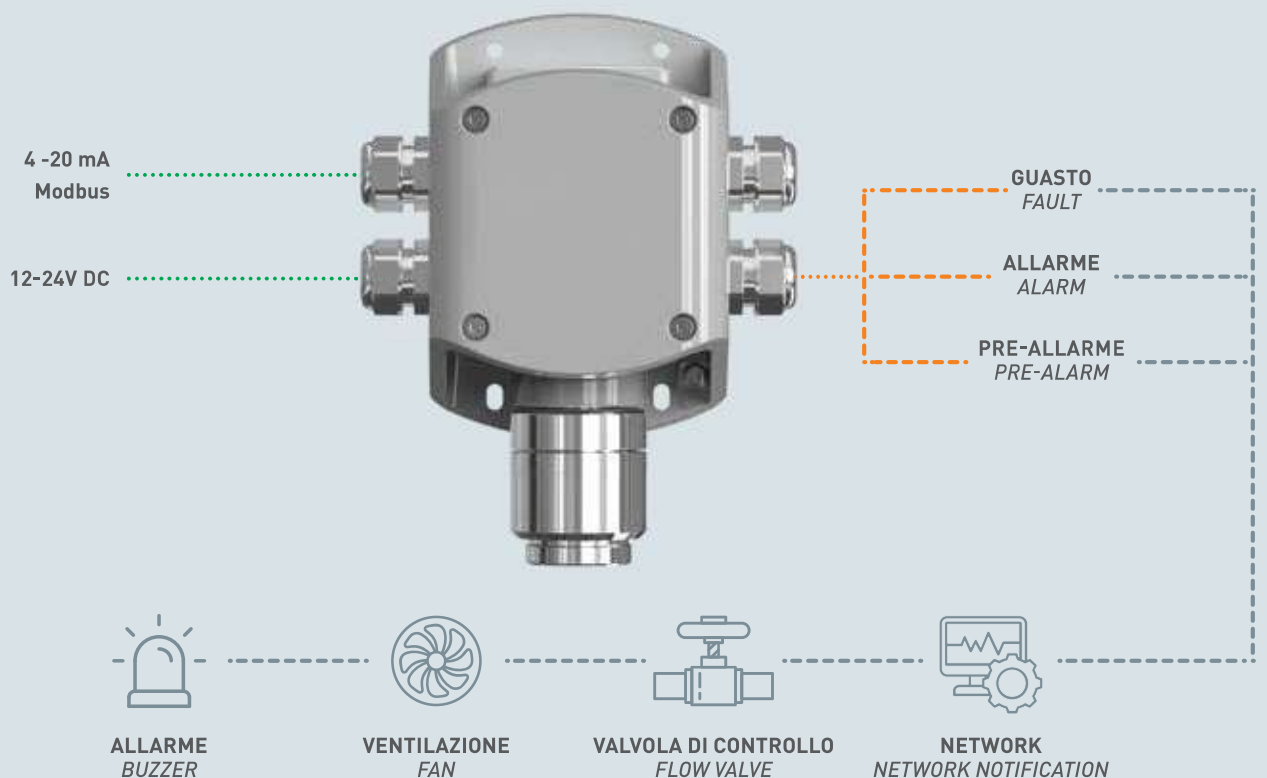


## SPECIFICHE TECNICHE TECHNICAL SPECIFICATIONS

<b>ALIMENTAZIONE</b> POWER SUPPLY	12-24 Vdc 12-24 Vdc
<b>USCITE</b> OUTPUTS	4 -20 mA + Modbus - RS485 3 uscite relè (1A @ 30 Vdc) 4 -20 mA + Modbus - RS485 3 Relay Outputs (1A @ 30 Vdc)
<b>TEMPERATURA DI FUNZIONAMENTO</b> WORKING TEMPERATURE	- 40°C + 60°C for Infrared & Pellistor - 40°C + 50°C for Electrochemical - 30°C + 60°C for Semiconductor
<b>CARTUCCIA SENSORE</b> CARTRIDGE SENSOR	Sostituibile Replaceable
<b>CUSTODIA</b> ENCLOSURE	IP66

<b>TIPO DI SENSORE</b> SENSOR TYPE	Elettrochimico Infrarosso Pellistor Semiconduttore <i>Electrochemical Infrared Pellistor Semiconductor</i>
<b>RANGE</b> RANGE	<b>Elettrochimico:</b> 0-100 ppm / 0-1000 ppm <b>Infrarosso:</b> 0-100% LFL / 0-2.000 ppm / 0-1-2-5% Vol / 0-5.000 ppm <b>Pellistor:</b> 0-100% LFL <b>Semiconduttore:</b> 0-1.000 ppm <i>Electrochemical: 0-100 ppm / 0-1000 ppm Infrared: 0-100% LFL / 0-2.000 ppm / 0-1-2-5% Vol / 0-5.000 ppm Pellistor: 0-100% LFL Semiconductor: 0-1.000 ppm</i>
<b>VITA MEDIA</b> AVERAGE LIFE	<b>Elettrochimico:</b> 2 anni <b>Infrarosso:</b> > 5 anni <b>Pellistor:</b> 5 anni <b>Semiconduttore:</b> 5 anni <i>Electrochemical: 2 years Infrared: &gt; 5 years Pellistor: 5 years Semiconductor: 5 years</i>

## CONNESSIONI CONNECTIONS



# GD750

RILEVATORE PER GAS REFRIGERANTI  
REFRIGERANT GAS DETECTOR

IP66

EN 60079-29-1 PERFORMANCE - SIL2 (Hw) - SIL3 (Fw)



II 3G Ex db ec IIC T6 Gc  
II 3D Ex db tc IIIC T85°C Dc



Ex db ec IIC T6 Gc  
Ex db tc IIIC T85°C Dc

#### La connessione alla centrale gas può avvenire mediante:

- Segnale 4-20mA
- Modbus - RS485 - Opzionale a richiesta
- 3 relè (2 allarme, 1 guasto) - Opzionale a richiesta

#### Inoltre il rilevatore è dotato di modulo bluetooth, attraverso il quale è possibile:

- Visualizzazione della misura in tempo reale
- Visualizzazione dello stato del rilevatore
- Verifica e taratura
- Test elettrico
- Configurazione relè
- Configurazione RS485
- Visualizzazione dati cartuccia

#### Outputs connection:

- 4-20mA
- Modbus - RS485 - Optional on request
- 3 relay (2 alarm relay, 1 fault relay) - Optional on request

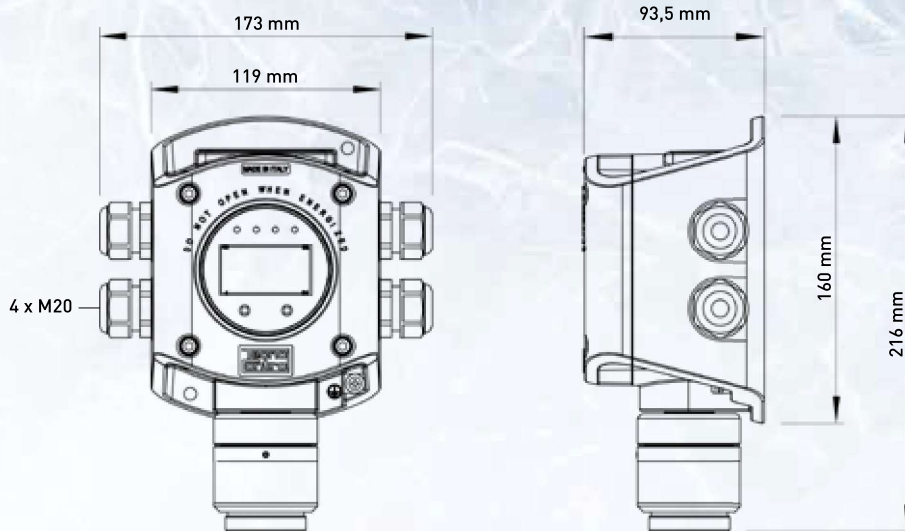
#### Bluetooth connectivity:

- Real time gas measurement & alarm
- Testing & calibration
- Setting alarm thresholds & relay configuration
- Modbus configuration
- View sensor type, serial number, temperature, electronics, and firmware information
- Non-intrusive set-up and maintenance

## CARATTERISTICHE SENSORI SENSOR SPECIFICATIONS

CODICE / CODE	DESCRIZIONE / DESCRIPTION	GAS / GAS
<b>SENSORE ELETTROCHIMICO / ELECTROCHEMICAL SENSOR</b>		
GD750EA	4-20mA - 1.000 ppm - BT	NH <sub>3</sub>
GD750EAH	4-20mA - 100 ppm - BT	NH <sub>3</sub>
<b>SENSORE PELLISTOR / PELLISTOR SENSOR</b>		
GD750PX	4-20mA - 100% LFL - BT	R290, R600, Altri a richiesta / Others on request
<b>SENSORE INFRAROSSO / INFRARED SENSOR</b>		
GD750IC25	4-20mA - 5.000 ppm - ( 0,5% Vol.) - BT	CO <sub>2</sub>
GD750IC210	4-20mA - 10.000 ppm - ( 1% Vol.) - BT	CO <sub>2</sub>
GD750IC220	4-20mA - 20.000 ppm - ( 2% Vol.) - BT	CO <sub>2</sub>
GD750IC250	4-20mA - 50.000 ppm - ( 5% Vol.) - BT	CO <sub>2</sub>
GD750I1	4-20mA - 100% LFL - BT	R290 (Propano / Propane)
GD750I2	4-20mA - 100% LFL - BT	R600 (n-Butano)
GD750I3	4-20mA - 2.000 ppm - BT	R407c
GD750I4	4-20mA - 2.000 ppm - BT	R410a
GD750I5	4-20mA - 2.000 ppm - BT	R507
GD750I6	4-20mA - 2.000 ppm - BT	R449a
GD750I7	4-20mA - 2.000 ppm - BT	R32
GD750I8	4-20mA - 2.000 ppm - BT	R134a
GD750I9	4-20mA - 2.000 ppm - BT	R404a
GD750I10	4-20mA - 2.000 ppm - BT	R1234ze
GD750I11	4-20mA - 2.000 ppm - BT	R1234yf
GD750I12	4-20mA - 2.000 ppm - BT	R454b
GD750I13	4-20mA - 2.000 ppm - BT	R454c
GD750IX	4-20mA - 2.000 ppm - BT	A richiesta / On request
<b>SENSORE SEMICONDUTTORE / SEMICONDUCTOR SENSOR</b>		
GD750S3	4-20mA - 1.000 ppm - BT	R407c
GD750S4	4-20mA - 1.000 ppm - BT	R410a
GD750S5	4-20mA - 1.000 ppm - BT	R507
GD750S6	4-20mA - 1.000 ppm - BT	R449a
GD750S7	4-20mA - 1.000 ppm - BT	R32
GD750S8	4-20mA - 1.000 ppm - BT	R134a
GD750S9	4-20mA - 1.000 ppm - BT	R404a
GD750S10	4-20mA - 1.000 ppm - BT	R1234ze
GD750S11	4-20mA - 1.000 ppm - BT	R1234yf
GD750S12	4-20mA - 1.000 ppm - BT	R454b
GD750S13	4-20mA - 1.000 ppm - BT	R454c
GD750SX	4-20mA - 1.000 ppm - BT	A richiesta / On request

Codice/Code - GD750XX-MB = Modbus - GD750XX-R-MB = Relè & Modbus - GDS750XX = SIL

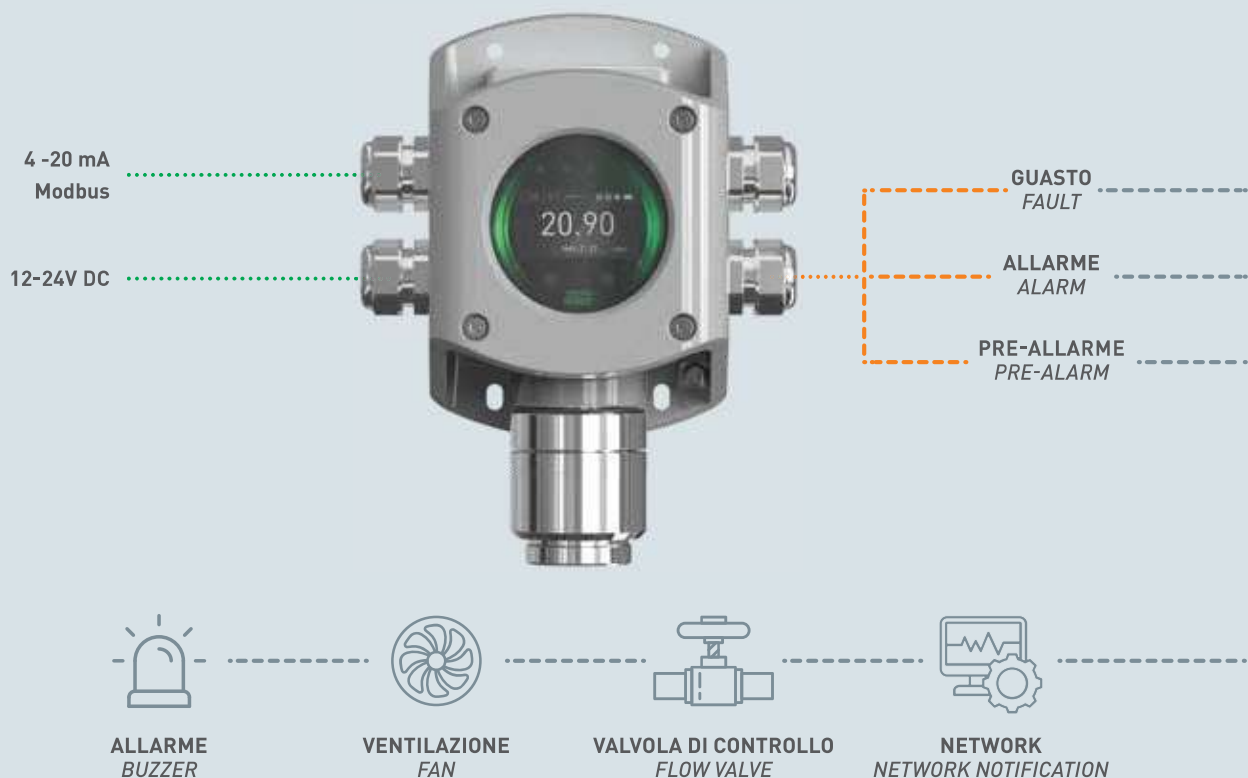


## SPECIFICHE TECNICHE TECHNICAL SPECIFICATIONS

<b>ALIMENTAZIONE</b> POWER SUPPLY	12-24 Vdc 12-24 Vdc
<b>USCITE</b> OUTPUTS	4 -20 mA + Modbus - RS485 3 uscite relè (1A @ 30 Vdc) 4 -20 mA + Modbus - RS485 3 Relay Outputs (1A @ 30 Vdc)
<b>TEMPERATURA DI FUNZIONAMENTO</b> WORKING TEMPERATURE	- 40°C + 60°C for Infrared & Pellistor - 40°C + 50°C for Electrochemical - 30°C + 60°C for Semiconductor
<b>CARTUCCIA SENSORE</b> CARTRIDGE SENSOR	Sostituibile Replaceable
<b>CUSTODIA</b> ENCLOSURE	IP66

<b>TIPO DI SENSORE</b> SENSOR TYPE	Elettrochimico Infrarosso Pellistor Semiconduttore <i>Electrochemical Infrared Pellistor Semiconductor</i>
<b>RANGE</b> RANGE	<b>Elettrochimico:</b> 0-100 ppm / 0-1000 ppm <b>Infrarosso:</b> 0-100% LFL / 0-2.000 ppm / 0-1-2-5% Vol / 0-5.000 ppm <b>Pellistor:</b> 0-100% LFL <b>Semiconduttore:</b> 0-1.000 ppm <i>Electrochemical: 0-100 ppm / 0-1000 ppm Infrared: 0-100% LFL / 0-2.000 ppm / 0-1-2-5% Vol / 0-5.000 ppm Pellistor: 0-100% LFL Semiconductor: 0-1.000 ppm</i>
<b>VITA MEDIA</b> AVERAGE LIFE	<b>Elettrochimico:</b> 2 anni <b>Infrarosso:</b> > 5 anni <b>Pellistor:</b> 5 anni <b>Semiconduttore:</b> 5 anni <i>Electrochemical: 2 years Infrared: &gt; 5 years Pellistor: 5 years Semiconductor: 5 years</i>

## CONNESSIONI CONNECTIONS



# GD800

RILEVATORE PER GAS REFRIGERANTI  
REFRIGERANT GAS DETECTOR

IP66

EN 60079-29-1 PERFORMANCE - SIL2 (Hw) - SIL3 (Fw)



II 2G Ex db IIC T6 Gb  
II 2D Ex tb IIIC T80°C Db



Ex db IIC T6 Gb  
Ex tb IIIC T80°C Db

La connessione alla centrale gas può avvenire mediante:

- Segnale 4-20mA
- Modbus - RS485 - Opzionale a richiesta
- 3 relè (2 allarme, 1 guasto) - Opzionale a richiesta

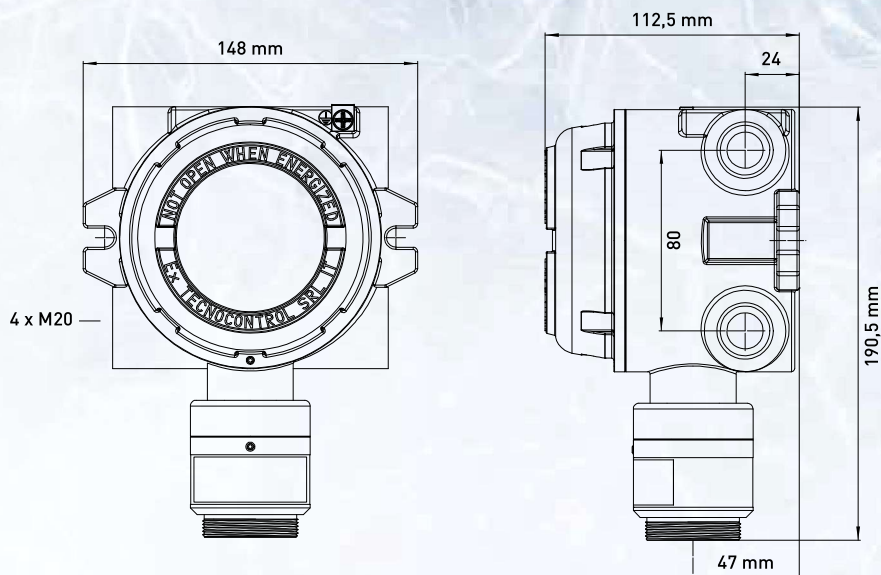
Outputs connection:

- 4-20mA
- Modbus - RS485 - Optional on request
- 3 relay (2 alarm relay, 1 fault relay) - Optional on request

## CARATTERISTICHE SENSORI SENSOR SPECIFICATIONS

CODICE / CODE	DESCRIZIONE / DESCRIPTION	GAS / GAS
<b>SENSORE ELETTROCHIMICO / ELECTROCHEMICAL SENSOR</b>		
GD800EA	4-20mA - 1.000 ppm	NH <sub>3</sub>
GD800EAH	4-20mA - 100 ppm	NH <sub>3</sub>
<b>SENSORE PELLISTOR / PELLISTOR SENSOR</b>		
GD800PX	4-20mA - 100% LFL	R290, R600, Altri a richiesta / Others on request
<b>SENSORE INFRAROSSO / INFRARED SENSOR</b>		
GD800IC25	4-20mA - 5.000 ppm - ( 0,5% Vol.)	CO <sub>2</sub>
GD800IC210	4-20mA - 10.000 ppm - ( 1% Vol.)	CO <sub>2</sub>
GD800IC220	4-20mA - 20.000 ppm - ( 2% Vol.)	CO <sub>2</sub>
GD800IC250	4-20mA - 50.000 ppm - ( 5% Vol.)	CO <sub>2</sub>
GD800I1	4-20mA - 100% LFL	R290 (Propano / Propane)
GD800I2	4-20mA - 100% LFL	R600 (n-Butano)
GD800I3	4-20mA - 2.000 ppm	R407c
GD800I4	4-20mA - 2.000 ppm	R410a
GD800I5	4-20mA - 2.000 ppm	R507
GD800I6	4-20mA - 2.000 ppm	R449a
GD800I7	4-20mA - 2.000 ppm	R32
GD800I8	4-20mA - 2.000 ppm	R134a
GD800I9	4-20mA - 2.000 ppm	R404a
GD800I10	4-20mA - 2.000 ppm	R1234ze
GD800I11	4-20mA - 2.000 ppm	R1234yf
GD800I12	4-20mA - 2.000 ppm	R454b
GD800I13	4-20mA - 2.000 ppm	R454c
GD800IX	4-20mA - 2.000 ppm	A richiesta / On request
<b>SENSORE SEMICONDUOTTORE / SEMICONDUCTOR SENSOR</b>		
GD800S3	4-20mA - 1.000 ppm	R407c
GD800S4	4-20mA - 1.000 ppm	R410a
GD800S5	4-20mA - 1.000 ppm	R507
GD800S6	4-20mA - 1.000 ppm	R449a
GD800S7	4-20mA - 1.000 ppm	R32
GD800S8	4-20mA - 1.000 ppm	R134a
GD800S9	4-20mA - 1.000 ppm	R404a
GD800S10	4-20mA - 1.000 ppm	R1234ze
GD800S11	4-20mA - 1.000 ppm	R1234yf
GD800S12	4-20mA - 1.000 ppm	R454b
GD800S13	4-20mA - 1.000 ppm	R454c
GD800SX	4-20mA - 1.000 ppm	A richiesta / On request

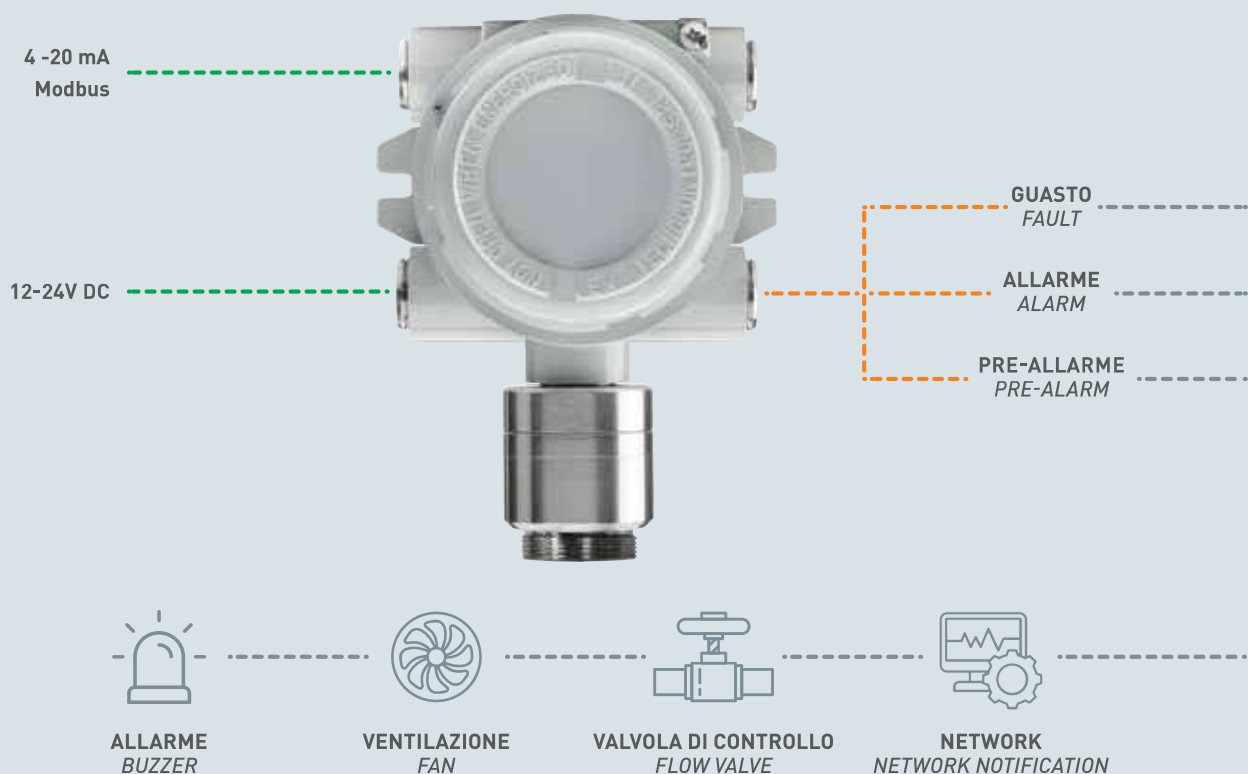
Codice/Code - GD800XX-MB = Modbus - GD800XX-R-MB = Relè & Modbus - GDS800XX = SIL



## SPECIFICHE TECNICHE TECHNICAL SPECIFICATIONS

<b>ALIMENTAZIONE</b> POWER SUPPLY	12-24 Vdc 12-24 Vdc	<b>TIPO DI SENSORE</b> SENSOR TYPE	Elettrochimico Infrarosso Pellistor Semiconduttore <i>Electrochemical Infrared Pellistor Semiconductor</i>
<b>USCITE</b> OUTPUTS	4 -20 mA + Modbus - RS485 3 uscite relè (1A @ 30 Vdc) 4 -20 mA + Modbus - RS485 3 Relay Outputs (1A @ 30 Vdc)	<b>RANGE</b> RANGE	<b>Elettrochimico:</b> 0-100 ppm / 0-1000 ppm <b>Infrarosso:</b> 0-100% LFL / 0-2.000 ppm / 0-1-2-5% Vol / 0-5.000 ppm <b>Pellistor:</b> 0-100% LFL <b>Semiconduttore:</b> 0-1.000 ppm <i>Electrochemical: 0-100 ppm / 0-1000 ppm Infrared: 0-100% LFL / 0-2.000 ppm / 0-1-2-5% Vol / 0-5.000 ppm Pellistor: 0-100% LFL Semiconductor: 0-1.000 ppm</i>
<b>TEMPERATURA DI FUNZIONAMENTO</b> WORKING TEMPERATURE	- 40°C + 60°C for Infrared & Pellistor - 40°C + 50°C for Electrochemical - 30°C + 60°C for Semiconductor	<b>VITA MEDIA</b> AVERAGE LIFE	<b>Elettrochimico:</b> 2 anni <b>Infrarosso:</b> > 5 anni <b>Pellistor:</b> 5 anni <b>Semiconduttore:</b> 5 anni <i>Electrochemical: 2 years Infrared: &gt; 5 years Pellistor: 5 years Semiconductor: 5 years</i>
<b>CARTUCCIA SENSORE</b> CARTRIDGE SENSOR	Sostituibile Replaceable		
<b>CUSTODIA</b> ENCLOSURE	IP66		

## CONNESSIONI CONNECTIONS



# GD850

RILEVATORE PER GAS REFRIGERANTI  
REFRIGERANT GAS DETECTOR

IP66

EN 60079-29-1 PERFORMANCE - SIL2 (Hw) - SIL3 (Fw)



II 2G Ex db IIC T6 Gb  
II 2D Ex tb IIIC T80°C Db



Ex db IIC T6 Gb  
Ex tb IIIC T80°C Db

### La connessione alla centrale gas può avvenire mediante:

- Segnale 4-20mA
- Modbus - RS485 - Opzionale a richiesta
- 3 relè (2 allarme, 1 guasto) - Opzionale a richiesta

### Inoltre il rilevatore è dotato di modulo bluetooth, attraverso il quale è possibile:

- Visualizzazione della misura in tempo reale
- Visualizzazione dello stato del rilevatore
- Verifica e taratura
- Test elettrico
- Configurazione relè
- Configurazione RS485
- Visualizzazione dati cartuccia

### Outputs connection:

- 4-20mA
- Modbus - RS485 - Optional on request
- 3 relay (2 alarm relay, 1 fault relay) - Optional on request

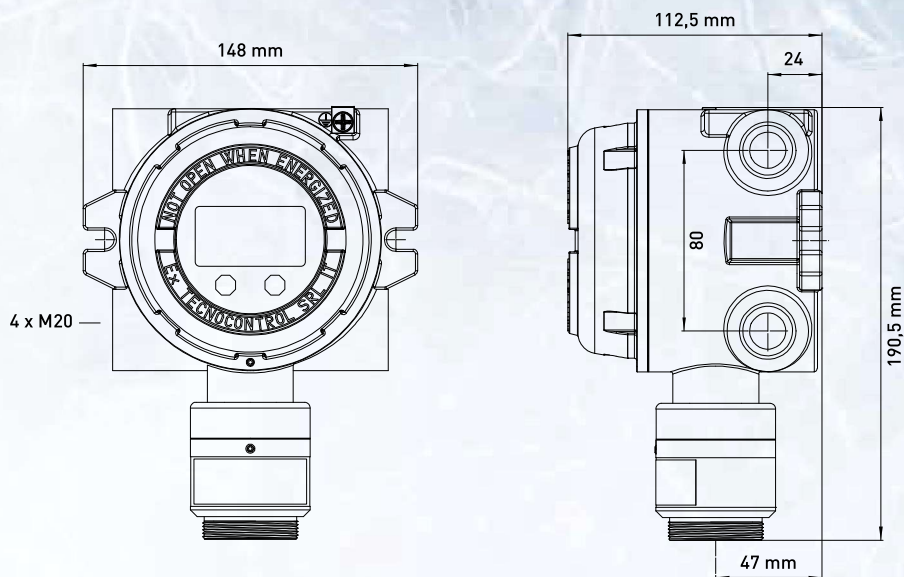
### Bluetooth connectivity:

- Real time gas measurement & alarm
- Testing & calibration
- Setting alarm thresholds & relay configuration
- Modbus configuration
- View sensor type, serial number, temperature, electronics, and firmware information
- Non-intrusive set-up and maintenance

## CARATTERISTICHE SENSORI SENSOR SPECIFICATIONS

CODICE / CODE	DESCRIZIONE / DESCRIPTION	GAS / GAS
<b>SENSORE ELETTROCHIMICO / ELECTROCHEMICAL SENSOR</b>		
GD850EA	4-20mA - 1.000 ppm - BT	NH <sub>3</sub>
GD850EAH	4-20mA - 100 ppm - BT	NH <sub>3</sub>
<b>SENSORE PELLISTOR / PELLISTOR SENSOR</b>		
GD850PX	4-20mA - 100% LFL - BT	R290, R600, Altri a richiesta / Others on request
<b>SENSORE INFRAROSSO / INFRARED SENSOR</b>		
GD850IC25	4-20mA - 5.000 ppm - ( 0,5% Vol.) - BT	CO <sub>2</sub>
GD850IC210	4-20mA - 10.000 ppm - ( 1% Vol.) - BT	CO <sub>2</sub>
GD850IC220	4-20mA - 20.000 ppm - ( 2% Vol.) - BT	CO <sub>2</sub>
GD850IC250	4-20mA - 50.000 ppm - ( 5% Vol.) - BT	CO <sub>2</sub>
GD850I1	4-20mA - 100% LFL - BT	R290 (Propano / Propane)
GD850I2	4-20mA - 100% LFL - BT	R600 (n-Butano)
GD850I3	4-20mA - 2.000 ppm - BT	R407c
GD850I4	4-20mA - 2.000 ppm - BT	R410a
GD850I5	4-20mA - 2.000 ppm - BT	R507
GD850I6	4-20mA - 2.000 ppm - BT	R449a
GD850I7	4-20mA - 2.000 ppm - BT	R32
GD850I8	4-20mA - 2.000 ppm - BT	R134a
GD850I9	4-20mA - 2.000 ppm - BT	R404a
GD850I10	4-20mA - 2.000 ppm - BT	R1234ze
GD850I11	4-20mA - 2.000 ppm - BT	R1234yf
GD850I12	4-20mA - 2.000 ppm - BT	R454b
GD850I13	4-20mA - 2.000 ppm - BT	R454c
GD850IX	4-20mA - 2.000 ppm - BT	A richiesta / On request
<b>SENSORE SEMICONDUTTORE / SEMICONDUCTOR SENSOR</b>		
GD850S3	4-20mA - 1.000 ppm - BT	R407c
GD850S4	4-20mA - 1.000 ppm - BT	R410a
GD850S5	4-20mA - 1.000 ppm - BT	R507
GD850S6	4-20mA - 1.000 ppm - BT	R449a
GD850S7	4-20mA - 1.000 ppm - BT	R32
GD850S8	4-20mA - 1.000 ppm - BT	R134a
GD850S9	4-20mA - 1.000 ppm - BT	R404a
GD850S10	4-20mA - 1.000 ppm - BT	R1234ze
GD850S11	4-20mA - 1.000 ppm - BT	R1234yf
GD850S12	4-20mA - 1.000 ppm - BT	R454b
GD850S13	4-20mA - 1.000 ppm - BT	R454c
GD850SX	4-20mA - 1.000 ppm - BT	A richiesta / On request

Codice/Code - GD850XX-MB = Modbus - GD850XX-R-MB = Relè & Modbus - GDS850XX = SIL



## SPECIFICHE TECNICHE TECHNICAL SPECIFICATIONS

<b>ALIMENTAZIONE</b> POWER SUPPLY	12-24 Vdc 12-24 Vdc
<b>USCITE</b> OUTPUTS	4 -20 mA + Modbus - RS485 3 uscite relè (1A @ 30 Vdc) 4 -20 mA + Modbus - RS485 3 Relay Outputs (1A @ 30 Vdc)
<b>TEMPERATURA DI FUNZIONAMENTO</b> WORKING TEMPERATURE	- 40°C + 60°C for Infrared & Pellistor - 40°C + 50°C for Electrochemical - 30°C + 60°C for Semiconductor
<b>CARTUCCIA SENSORE</b> CARTRIDGE SENSOR	Sostituibile Replaceable
<b>CUSTODIA</b> ENCLOSURE	IP66

<b>TIPO DI SENSORE</b> SENSOR TYPE	Elettrochimico Infrarosso Pellistor Semiconduttore <i>Electrochemical Infrared Pellistor Semiconductor</i>
<b>RANGE</b> RANGE	<b>Elettrochimico:</b> 0-100 ppm / 0-1000 ppm <b>Infrarosso:</b> 0-100% LFL / 0-2.000 ppm / 0-1-2-5% Vol / 0-5.000 ppm <b>Pellistor:</b> 0-100% LFL <b>Semiconduttore:</b> 0-1.000 ppm <i>Electrochemical: 0-100 ppm / 0-1000 ppm Infrared: 0-100% LFL / 0-2.000 ppm / 0-1-2-5% Vol / 0-5.000 ppm Pellistor: 0-100% LFL Semiconductor: 0-1.000 ppm</i>
<b>VITA MEDIA</b> AVERAGE LIFE	<b>Elettrochimico:</b> 2 anni <b>Infrarosso:</b> > 5 anni <b>Pellistor:</b> 5 anni <b>Semiconduttore:</b> 5 anni <i>Electrochemical: 2 years Infrared: &gt; 5 years Pellistor: 5 years Semiconductor: 5 years</i>

## CONNESSIONI CONNECTIONS



# SM400

MONITOR DI SICUREZZA  
SAFETY ENTRANCE MONITOR

IP67



#### La connessione alla centrale gas può avvenire mediante:

- Modbus - RS485
- RTU client verso rilevatore di gas
- RTU Server verso centrale
- 3 relè allarme + 1 relè guasto

#### Inoltre il rilevatore è dotato di modulo bluetooth, attraverso il quale è possibile:

- Visualizzazione della misura in tempo reale
- Visualizzazione dello stato del rilevatore
- Test elettrico
- Configurazione relè
- Configurazione RS485

#### Outputs connection:

- Modbus - RS485
- RTU client to gas detectors
- RTU server to central panel
- 3 alarm relay + 1 fault relay

#### Bluetooth connectivity:

- Real time gas measurement & alarm
- Gas Detector configuration
- Setting alarm thresholds & relay configuration
- Modbus configuration
- Non-intrusive set-up and maintenance

## SPECIFICHE TECNICHE TECHNICAL SPECIFICATIONS

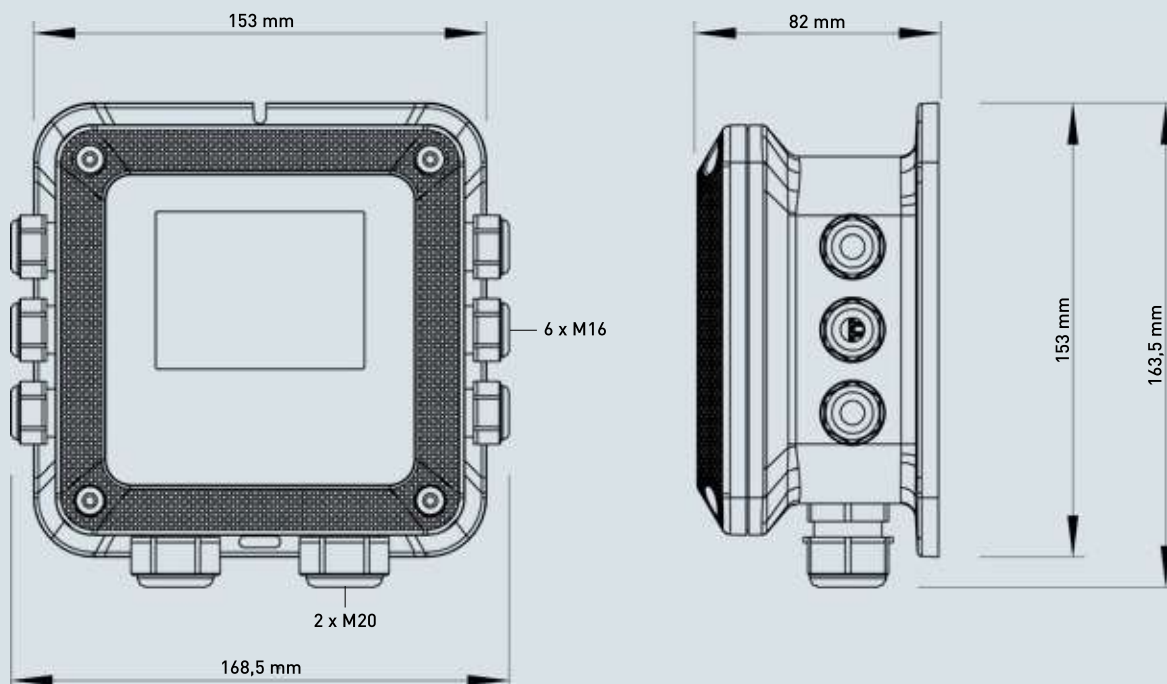
<b>ALIMENTAZIONE</b> POWER SUPPLY	12-24 Vdc (SM400) 12-24 Vdc (SM400)
<b>TEMPERATURA DI FUNZIONAMENTO</b> WORKING TEMPERATURE	-20°C to 60°C
<b>CUSTODIA</b> ENCLOSURE	IP67
<b>DISPLAY</b> DISPLAY	Touch Screen a colori - 3,5" Colored Touch screen - 3,5"

<b>USCITE</b> OUTPUTS	Modbus - RS485 3 relè + 1 relè guasto (2A @ 30 Vdc) Modbus - RS485 3 relay + 1 fault relay (2A @ 30 Vdc)
<b>INGRESSI</b> INPUTS	4 X 4 - 20 mA fino a 8 x Modbus - RS485 4 X 4 - 20 mA up to 8 x Modbus - RS485

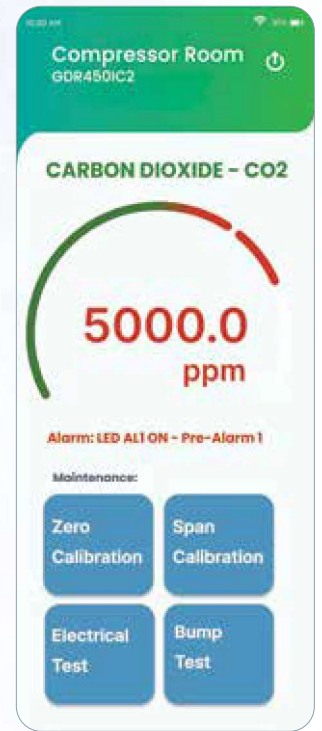
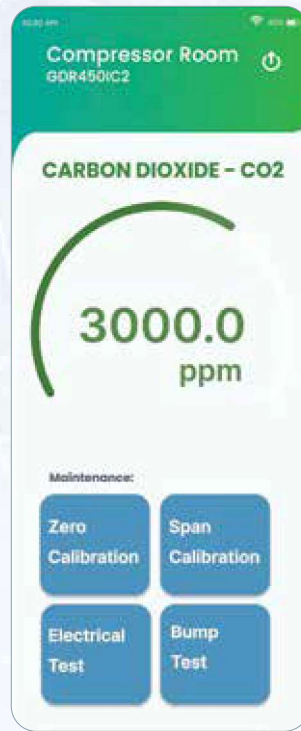
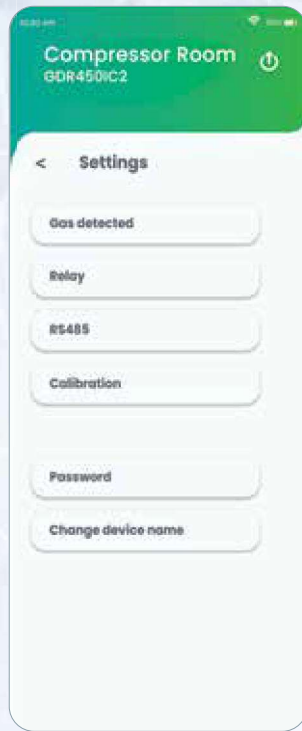
## CARATTERISTICHE SENSORI SENSOR SPECIFICATIONS

CODICE / CODE	DESCRIZIONE / DESCRIPTION
SM400	4 input - 4 - 20 mA - Output 4 relay - BT
SM504	4 input - Modbus RS485 - Output 4 relay - BT
SM508	8 input - Modbus RS485 - Output 4 relay - BT

**CONNESSIONI** CONNECTIONS



# Mobile APP



## CONNESSIONI POSSIBILI POSSIBLE CONNECTIONS





