



**IST-6300.TL01.01**

File: IST-TL103-104.doc

# TELECAMERA PER VIDEOISPEZIONE

## TL103-104

### ISTRUZIONI D'USO

**TECNOCONTROL S.r.l.**

Via Miglioli, 47 20090 SEGRATE (MI) Italy - Tel. (+39) 02 26922890 - Fax (+39)02 2133734

http: [www.tecnoccontrol.it](http://www.tecnoccontrol.it)

e-mail: [info@tecnoccontrol.it](mailto:info@tecnoccontrol.it)

## SOMMARIO

<b>INTRODUZIONE .....</b>	<b>2</b>
<b>SPECIFICHE TECNICHE.....</b>	<b>3</b>
<b>BATTERIA E CARICABATTERIA .....</b>	<b>3</b>
Ricarica .....	3
<b>DESCRIZIONE SISTEMA TL103 – TL104 .....</b>	<b>3</b>
Videocamera.....	3
Avvolgicavo in acciaio.....	4
Telecomando (solo TL104).....	4
<b>UTILIZZO .....</b>	<b>4</b>
Videoregistrazione (solo TL104).....	4
<b>INDICATORI LED E VIDEOREGISTRAZIONE (solo TL104) .....</b>	<b>5</b>
Limiti del tempo di registrazione .....	5
Videoregistrazione programmata.....	5
Videoregistrazione su un dispositivo USB .....	5
Formato di registrazione .....	5
Riproduzione.....	5
Selezionare il file video .....	5
Avanti veloce e indietro veloce .....	5
<b>GARANZIA E SERVIZI .....</b>	<b>6</b>



## INTRODUZIONE

⚠	Leggere attentamente questo manuale prima dell'uso.
⚠	Evitare di utilizzare il dispositivo in ambienti molto freddi, caldi o umidi; si potrebbe danneggiare.
⚠	La garanzia decade se l'unità è stata aperta o ha danni fisici.
⚠	Eseguite sempre una copia dei dati della vostra memoria USB prima di collegarla a questo dispositivo. Il produttore non è responsabile d'eventuali danni o perdite di dati.
⚠	Non disconnettere il dispositivo mentre registra o riproduce il video. Si potrebbe danneggiare l'unità di memoria o USB.

## **SPECIFICHE TECNICHE**

Alimentazione	Da 110 a 240Vac / 12V DC 180mA
Batteria integrata	"Ioni di Litio"
Massima lunghezza d'ispezione	20 metri (lunghezza del cavo)
Illuminatori della videocamera	LED bianchi integrati
Angolo di visione della videocamera	60° orizzontale e 60° verticale
Profondità di visione della videocamera	Circa 40 cm
Immagine della videocamera	A colori
Immagine del monitor	A colori
Risoluzione del monitor	320 linee
Alimentazione del monitor	12V DC
Temperatura di utilizzo	Da -7 a +50 °C

## **BATTERIA E CARICABATTERIA**

### **Ricarica**

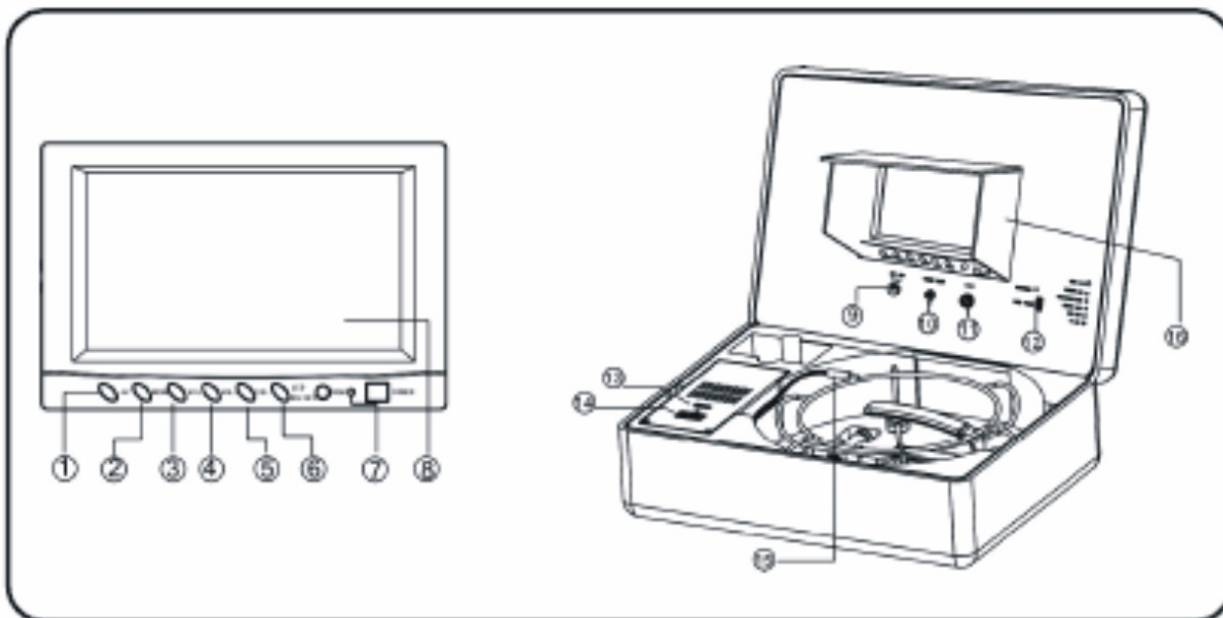
Collegare il cavo di alimentazione e inserire la spina nella presa del battery box.

Posizionare l'interruttore di accensione su uno "1".

Il LED di ricarica sarà rosso durante la carica e diventerà verde a fine carica (tempo medio di ricarica 8-10 ore).

Non sovraccaricare la batteria; una carica esageratamente prolungata potrebbe danneggiare la batteria.

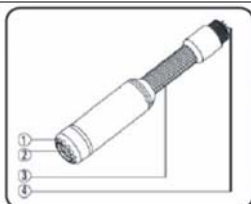
## **DESCRIZIONE SISTEMA TL103 – TL104**



Sistema con minicamera impermeabile per videoispezione di tubi con diametro da 25 a 120 mm.

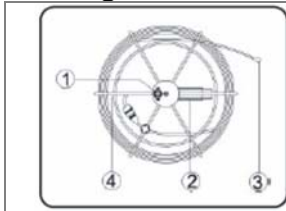
- |   |  |
|---|--|
| <ol style="list-style-type: none"> <li>1. Pulsante selezione AV</li> <li>2. Menu</li> <li>3. Selettore verso il basso</li> <li>4. Selettore verso l'alto</li> <li>5. Menu selettore alto/basso</li> <li>6. Pulsante LED ON/OFF</li> <li>7. Pulsante di accensione</li> <li>8. Display LCD TFT 7"</li> </ol> | <ol style="list-style-type: none"> <li>9. Ingresso alimentazione 12Vdc</li> <li>10. Uscita video composito</li> <li>11. Porta ingresso videocamera</li> <li>12. Porta USB per memorie esterne</li> <li>13. Interruttore alimentazione e ricarica</li> <li>14. Ingresso alimentazione 220V</li> <li>15. Cavo alimentazione 12Vdc</li> <li>16. Copertura parasole</li> </ol> |
|---|--|

### **Videocamera**



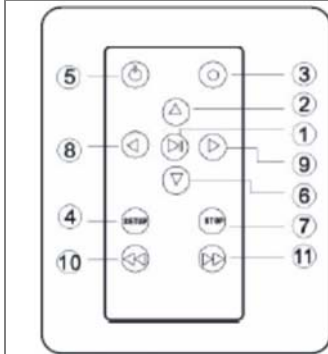
1. LED
2. Lenti
3. Molla
4. Connettore dorato

### Avvolgicavo in acciaio



1. Connettore maschio (al monitor)
2. Manico
3. Connettore del cavo (alla videocamera)
4. Avvolgicavo

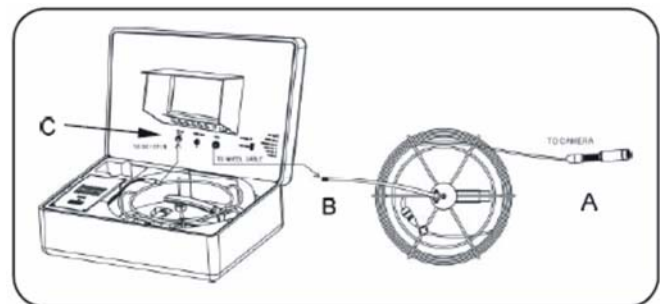
### Telecomando (solo TL104)



1. Play/Pause, Enter
2. Freccia "sù"
3. REC (Registrazione)
4. Setup
5. Accensione e spegnimento
6. Freccia "giù"
7. Stop o Exit
8. Freccia "a sinistra"
9. Freccia "a destra"
10. Indietro veloce video
11. Avanti veloce video

### UTILIZZO

**IMPORTANTE:** quando si collega la videocamera al monitor l'alimentazione deve essere spenta o entrambe le unità si possono danneggiare.

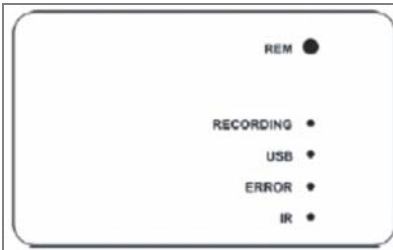


1. Avvitare la videocamera al connettore dorato dell'avvolgicavo e collegare il connettore maschio dell'avvolgicavo alla presa CAM posizionata sotto al monitor.
2. Collegare il cavo di alimentazione 12Vdc all'ingresso alimentazione 12Vdc (se la batteria dello strumento è carica) in caso contrario utilizzare l'adattatore 220Vca/12Vdc in dotazione.
3. Premere il pulsante di accensione sul frontale del monitor.
4. Inserire la videocamera all'ingresso della tubazione che si vuole ispezionare e spingerla alla profondità desiderata evitando l'utilizzo di eccessiva forza.
5. Accendere i LED della videocamera e regolare il contrasto del monitor LCD dal menù.
6. Registrare il video se necessario (solo VPI 702).
7. Tramite un cavo video composito potrete trasferire le immagini ad un altro monitor aggiuntivo, tramite il connettore Video OUT.
8. Quando finito rimuovere con attenzione la videocamera dal tubo.
9. Svitare la videocamera dal connettore dorato dell'avvolgicavo e pulirla da eventuali residui; infine riporla nell'apposito vano.

### Videoregistrazione (solo TL104)

1. Selezionare con il pulsante AV, "Video 2".
2. Togliere la plastica di isolamento batterie dal telecomando.
3. Premere il pulsante d'accensione (5). Dopo pochi secondi sarà visualizzata sul monitor LCD una schermata di menù del sistema di videoregistrazione digitale.
4. Inserire una memoria USB nella porta USB. Attendere l'accensione del LED verde USB, sul monitor apparirà la scritta "USB CONNECTED" a conferma dell'avvenuto riconoscimento della memoria esterna da parte del sistema.
5. Premere il pulsante di registrazione (3) per iniziare la video-registrazione; si accenderà il LED rosso "Recording".
6. Per interrompere la registrazione premere il pulsante Stop (7).
7. Per rivedere la videoregistrazione premere il pulsante Play (1).

## INDICATORI LED E VIDEOREGISTRAZIONE (solo TL104)



**REM:** ricevitore ad infrarossi del telecomando.  
**Recording:** indica che la registrazione è attiva.  
**USB:** indica il collegamento ad un dispositivo USB.  
**Error:** indica un errore nella memoria USB o nel sistema.  
**IR:** indicatore di ricezione dei comandi dal telecomando.

I video registrati possono essere localizzati nella "cartella" iVideo della memoria USB. L'utilizzatore può usare il menù a schermo o il pulsante REC per iniziare la videoregistrazione. Premere Stop/Exit per interrompere la registrazione. Durante la videoregistrazione, il monitor LCD mostrerà il video in registrazione, il tempo di registrazione e il nome assegnato al file creato.

### Limiti del tempo di registrazione

Alcuni utenti potrebbero dimenticare di fermare la registrazione iniziata. Il dispositivo ha una funzione di tempo di registrazione massimo; il tempo impostato di default è di 2 ore. L'utente può aumentare o diminuire il limite da 1 a 180 minuti tramite il setup di sistema.

### Videoregistrazione programmata

L'utente può programmare una registrazione in anticipo semplicemente abilitando "schedule recording" nel menù di setup. Il dispositivo chiederà all'utente i tempi. La registrazione programmata può essere utilizzata una volta; per una registrazione successiva l'utente deve ripetere la procedura.

### Videoregistrazione su un dispositivo USB

Questa unità è in grado di registrare video su dispositivi USB quali ad esempio gli hard-disk USB. Il video registrato sarà memorizzato nel dispositivo e potrà essere rivisto sul monitor LCD del dispositivo stesso o in scelta su un computer.

### Formato di registrazione

La risoluzione standard di videoregistrazione è 640x480. Tale risoluzione occupa circa 500MB per ora. L'utente può selezionare una risoluzione più bassa per diminuire lo spazio di registrazione.

### Riproduzione

L'utente può utilizzare il menù a schermo per rivedere i video registrati. L'unità visualizzerà i video registrati nel dispositivo USB.

### Selezionare il file video

Quando l'utente entra nel menù "play video" l'unità mostrerà l'elenco dei file video presenti nella memoria USB. L'utente può utilizzare le frecce "su" e "giù" per selezionare il video desiderato e premere il pulsante Play per visualizzarlo sullo schermo. E' possibile mettere in pausa il video con il pulsante Play/Pause e fermarlo con il pulsante Stop.

### Avanti veloce e indietro veloce

L'operatore può utilizzare i tasti avanti veloce e indietro veloce del telecomando per visualizzare in maniera veloce il video; premere play per tornare alla velocità normale.

**NOTA: se non riuscite a vedere i video registrati sul vostro computer installate il software codec in dotazione nel CD.**

## **GARANZIA E SERVIZI**

Lo strumento è garantito per 24 mesi ma la garanzia non copre le batterie e i danni provocati da alterazioni, modifiche, incidenti o uso scorretto.

### **Prima di spedire lo strumento all'assistenza:**

1. Controllate batterie e connettori. Le batterie scariche, sono la causa più comune di malfunzionamento.
2. Contattate il Vostro rivenditore.
3. Per facilitare le operazioni di riparazione, scrivete una descrizione accurata del problema riscontrato.
4. Includete il vostro NOME, COGNOME, DATI AZIENDALI e NUMERO DI TELEFONO a cui potremo chiamarvi dalle 8.30 della mattina alle 17 del pomeriggio.
5. Imballate accuratamente lo strumento nella sua scatola originale o in una di dimensioni adeguate e che lo possano sicuramente proteggere da eventuali urti accidentali durante la spedizione.
6. Spedire a:

### **Tecnocontrol srl**

Via Miglioli, 47 20090 Segrate (MI)

Tel. +39.02.26922890 Fax +39.02.2133734

WEB: [www.tecnocontrol.it](http://www.tecnocontrol.it) e-mail: [info@tecnocontrol.it](mailto:info@tecnocontrol.it)